



Die Kompetenzmarke für Energiesparsysteme

D **Montageanleitung**
Verteilerbalken
Seite 2

GB **Installation instructions**
Header
Page 3

F **Notice de Montage**
Collecteurs
Page 4

B **Montagehandleiding**
Verdeelbalk
Pagina 5

I **Istruzioni di montaggio**
Collettori circuito riscaldamento
Pagina 6

E **Instrucciones de montaje**
Colector
Pagina 7

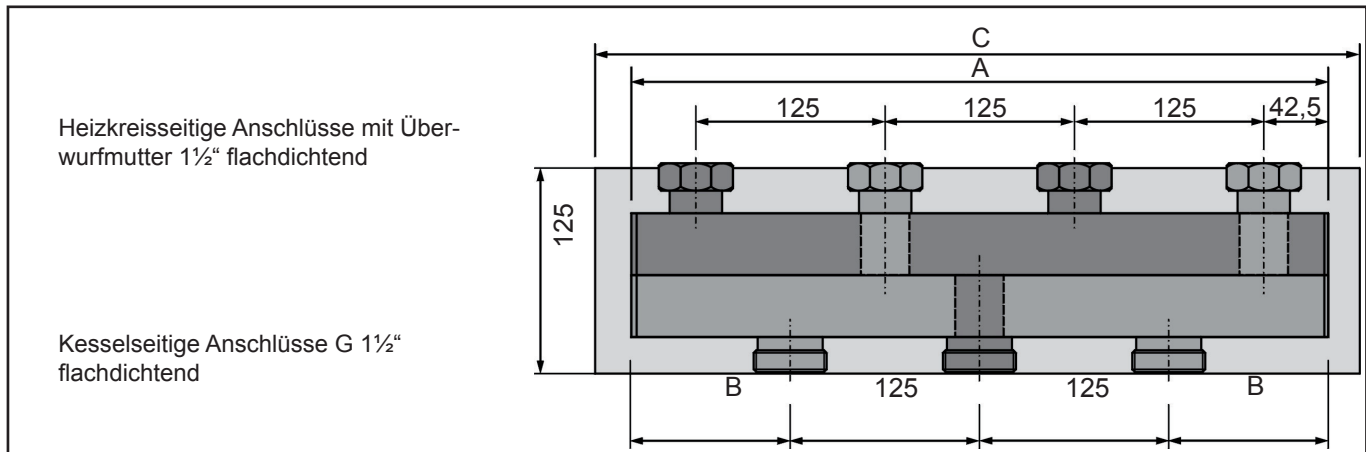


Bild 1: Maßbild

Übersicht und Technische Daten:

	2 Kreise	3 Kreise
Nennweite	DN25	DN25
Gewicht	6,0 kg	9,0 kg
k_{vs} -Wert	12,0	13,0
Maß A	460 mm	710 mm
Maß B	105 mm	230 mm
Maß C	500 mm	750 mm
Max. zul. Betriebstemperatur	+ 110 °C	+ 110 °C
Min. zul. Betriebstemperatur	- 20 °C	- 20 °C
Max. zul. Betriebsüberdruck	6 bar	6 bar
Art.-Nr.	20 12 066	20 12 067

Werkstoffe:

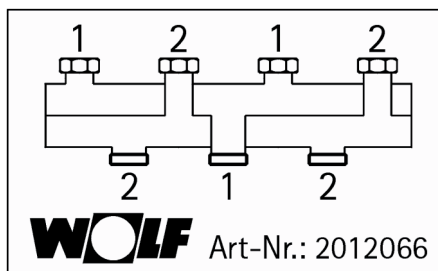
Verteiler: Stahlrohr
 Überwurfmutter: Press-Messing Ms58
 Flachdichtungen: EPDM Elastomere
 Wärmedämmschale: EPP - mit patentierter Falzverbindung

Montagehinweise:

- Der Verteiler ist durch 3 kesselseitige Anschlußstutzen dreh- oder versetzbar zur Anpassung an den heizkreisseitigen Vorlauf.
- Bei Wandmontage erfolgt die Fixierung durch die Verschraubung an die wandbefestigten Verrohrungssets.

Lieferumfang:

- 1 Verteiler incl. Überwurfmuttern und Dämmschalen
- 1 Kappe 1 ½"
- Dichtungen
- Aufkleber (siehe Foto)



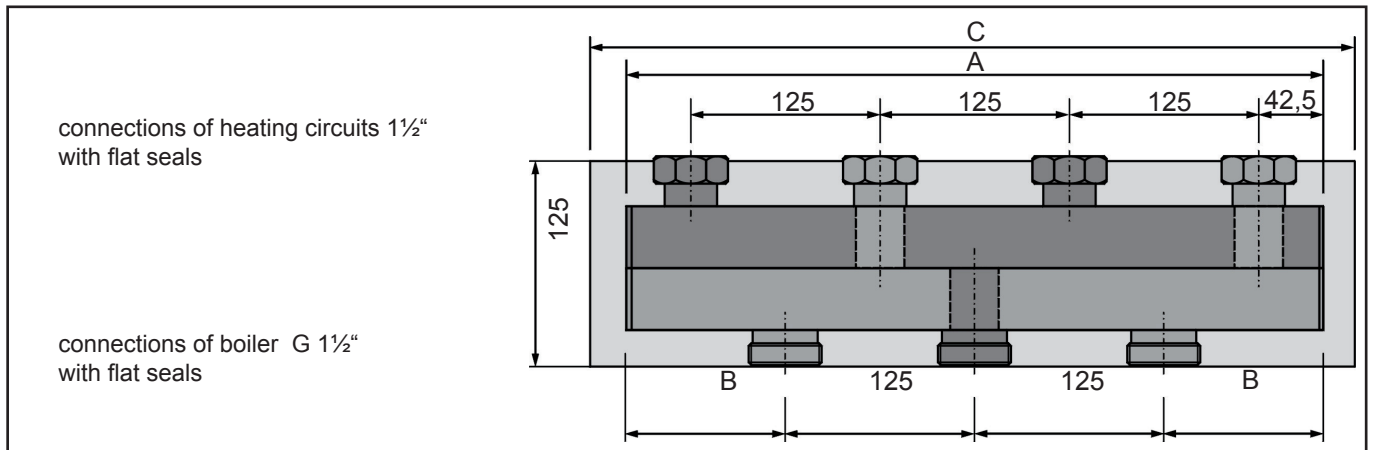


Bild 1: dimensional sketch

survey and technical data:

	2 circuits	3 circuits
nominal diameter	DN25	DN25
weight	6,0 kg	9,0 kg
k_{vs} -value	12,0	13,0
dimension A	460 mm	710 mm
dimension B	105 mm	230 mm
dimension C	500 mm	750 mm
max. permiss. operat. temp.	+ 110 °C	+ 110 °C
min. permiss. operat. temp.	- 20 °C	- 20 °C
max. permiss. operat. pressure	6 bar	6 bar
Art.-No.	20 12 066	20 12 067

Materials:

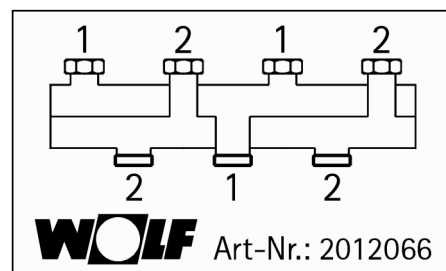
Header: steel tube
 union nuts: Press brass Ms58
 flat seals: EPDM Elastomere
 insulation shell: EPP - with patented groove connection

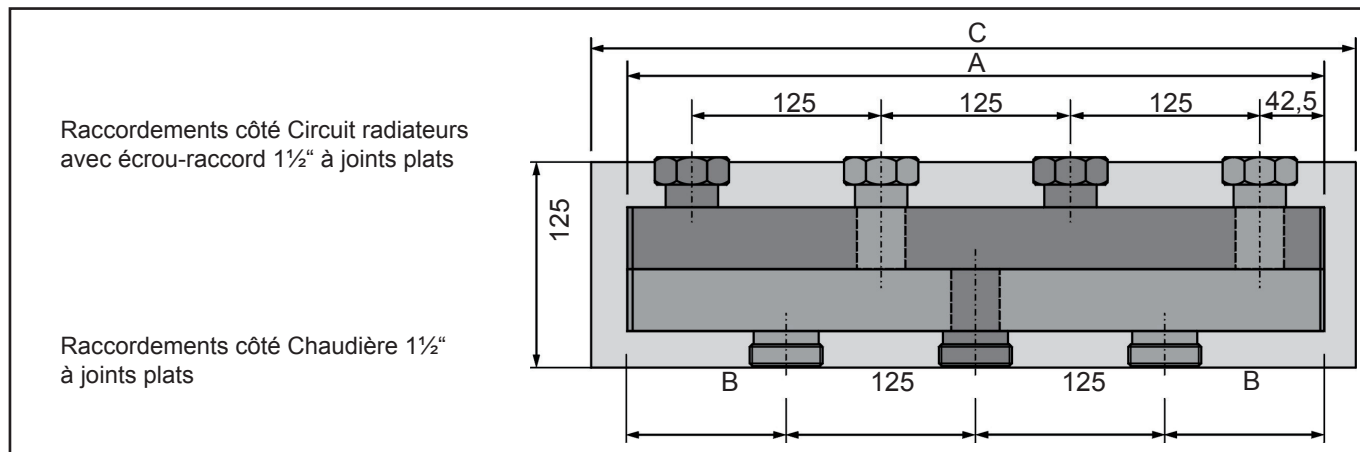
installation advice:

- Due to three boiler connections, the header may be either turned or displaced in order to obtain the appropriate position for the flow of the heating circuit.
- In case of wall assembly the header is fastened via the threaded connections to the wall-mounted pipework kits.

scope of supply:

- 1 header including union nuts and insulation shells
- 1 cap 1 1/2"
- seals





Vue 1: Dimensions

Vue d'ensemble et données techniques :

	Circuit double	Circuit triple
Diamètre nominal	DN25	DN25
Poids	6,0 kg	9,0 kg
Valeur k_{vs}	12,0	13,0
Dimension A	460 mm	710 mm
Dimension B	105 mm	230 mm
Dimension C	500 mm	750 mm
Température maxi	+ 110 °C	+ 110 °C
Température mini	- 20 °C	- 20 °C
Pression maxi	6 bar	6 bar
N° d'Article	20 12 066	20 12 067

Composants :

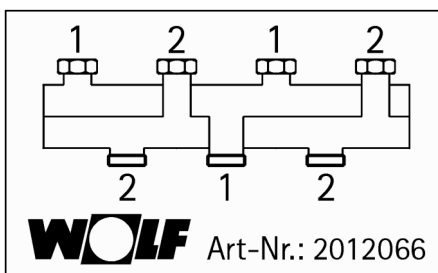
Collecteur : Tube Acier
 Ecrous-raccords: Laiton Ms58
 Joints plats: Elastomère EPDM
 Coquilles isolantes: EPP - avec assemblage par agrafage

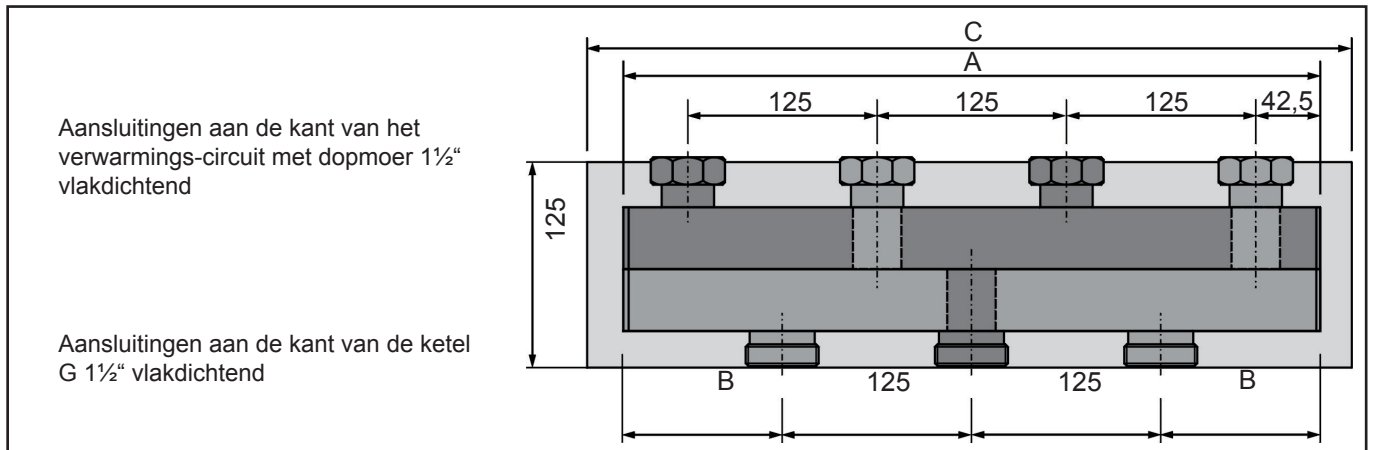
Indications de Montage :

- Pour une adaptation sur le départ circuit radiateurs, le collecteur peut être orienté ou déplacé grâce aux 3 possibilités de raccordement côté chaudière.
- Pour un montage mural, la fixation se fait par le biais des boulons du groupe de raccordement fixé au mur.

comprenant :

- 1 collecteur avec écrous-raccords et coquilles isolantes
- 1 Capuchon 1 1/2"
- Joints





Tekening 1: maattekening

Overzicht en technische gegevens:

	2 circuits	3 circuits
Nominale breedte	DN25	DN25
Gewicht	6,0 kg	9,0 kg
k_{vs} -waarde	12,0	13,0
Afmeting A	460 mm	710 mm
Afmeting B	105 mm	230 mm
Afmeting C	500 mm	750 mm
Max. toelaatbare bedrijfstemp.	+ 110° C	+ 110° C
Min. toelaatbare bedrijfstemp.	- 20° C	- 20° C
Max. toelaatbare bedrijfsdruk	6 bar	6 bar
Art.nr.	20 12 066	20 12 067

Materialen:

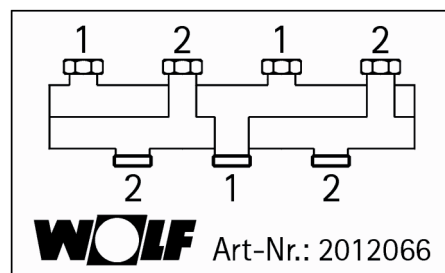
Verdeler: stalen buis
 Dopmoeren: persmessing Ms58
 Vlakdichtingen: EPDM-elastomeren
 Isolatieleden: EPP - met gepatenteerde fels

Montagetips:

- De verdeler is door 3 aansluitstukken aan de kant van de ketel draai- of verplaatsbaar voor aanpassing aan de voorloop aan de kant van het verwarmingscircuit.
- Bij wandmontage gebeurt de bevestiging door de schroefverbinding aan de aan de wand bevestigde buizensets.

Leveringsomvang:

- 1 verdeler inclusief dopmoeren en isolatiedekens
- 1 kap 1 ½"
- dichtingen



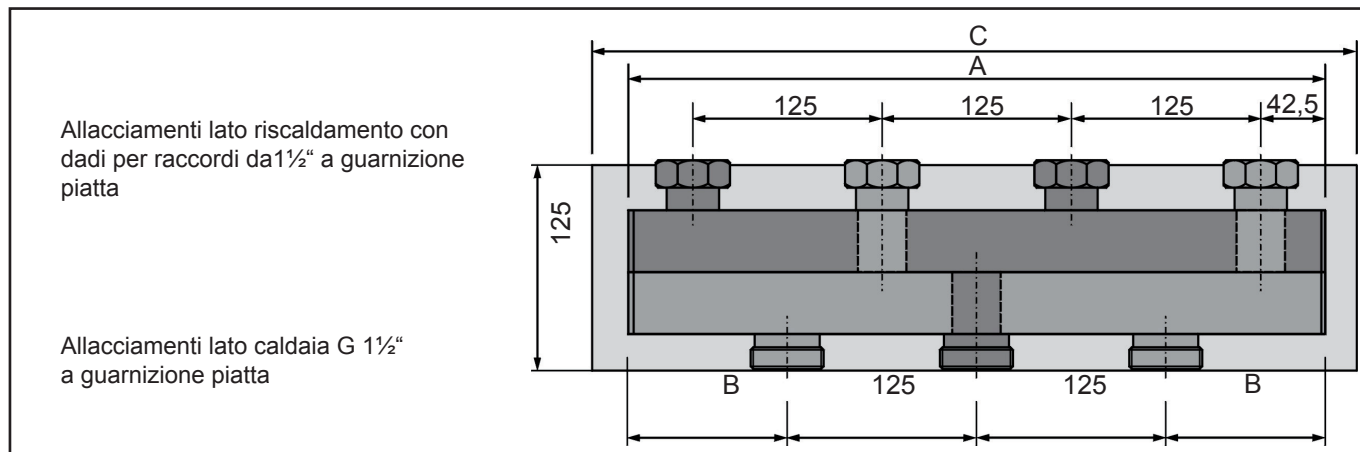


Figura 1: Dimensioni

Prospetto dati tecnici:

	2 circuiti	3 circuiti
Diametro nominale	DN25	DN25
Peso	6,0 kg	9,0 kg
Valore- k_{vs}	12,0	13,0
Misura A	460 mm	710 mm
Misura B	105 mm	230 mm
Misura C	500 mm	750 mm
Temperatura d'esercizio max	+ 110 °C	+ 110 °C
Temperatura d'esercizio min.	- 20 °C	- 20 °C
Pressione d'esercizio max.	6 bar	6 bar
N° Articolo	20 12 066	20 12 067

Materiali di fabbricazione:

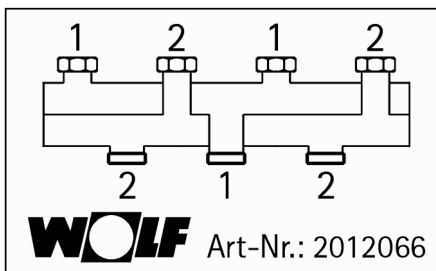
Collettore: Tubo in acciaio
 Dadi per raccordi: Ottone compresso Ms58
 Guarnizioni piatte: EPDM Elastomero
 Rivestim.isolante: EPP - con incastro brevettato

Istruzioni di montaggio:

- Mediante tre tubi di raccordo del lato caldaia si può girare o spostare il collettore per adattarlo alla mandata del circuito riscaldamento.
- In caso di montaggio a parete il fissaggio viene effettuato mediante avvvitamento al gruppo di collegamento fissato a parete.

Composto da:

- 1 collettore con dadi per raccordi e calotte isolanti
- 1 cappuccio 1 ½"
- Guarnizioni



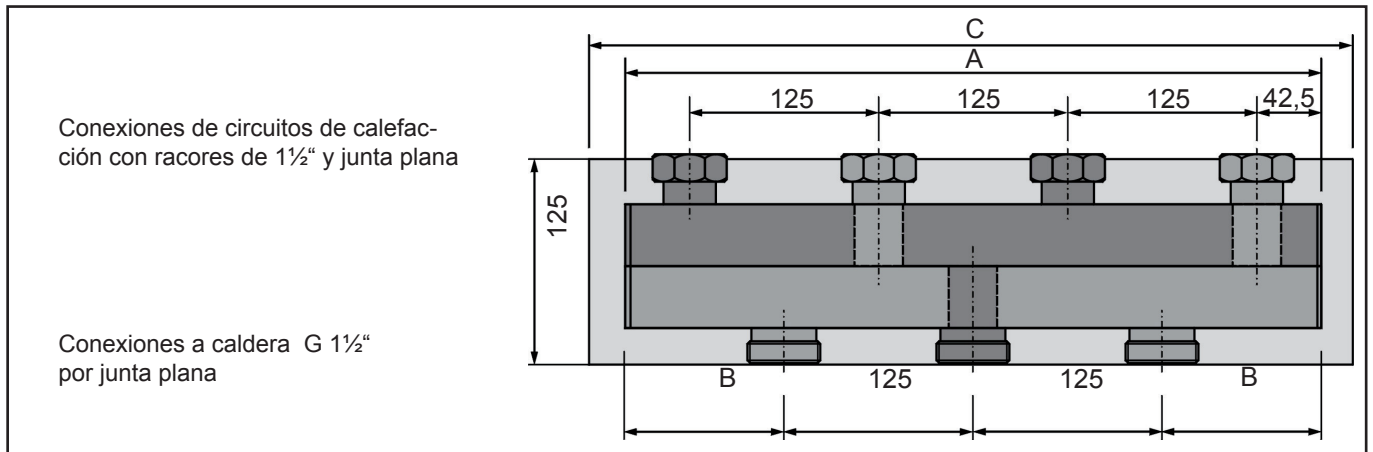


Fig 1: Dibujo acotado

Tabla de Datos técnicos :

	2 Circuitos	3 Circuitos
Diametro nom.	DN25	DN25
Peso	6,0 kg	9,0 kg
Valor- k_{vs}	12,0	13,0
Cuota A	460 mm	710 mm
Cuota B	105 mm	230 mm
Cuota C	500 mm	750 mm
Temperatura max. de trab.	+ 110 °C	+ 110 °C
Temperatura mín de trab.	- 20 °C	- 20 °C
Presión máx de trab.	6 bar	6 bar
Nº art..	20 12 066	20 12 067

Material:

Colector: Tubo de acero
 Racores: Ms58
 Juntas planas: EPDM Elastomere
 Aislamiento: EPP

Indicaciones de montaje:

- El colector dispone de 3 conexiones a caldera para adaptarlo según convenga a los circuitos de calefacción.
- En caso de montaje en la pared la fijación se realiza a través de montaje de los conjuntos a la pared.

Suministro:

- 1 Colector inclusive racores y aislamiento
- 1 Tapa 1 ½"
- Juntas

