



Technik, die dem Menschen dient.

Montageanleitung Anschlußset

CGS-20/160 / TGS-20/160

für Überputz

Art.-Nr. 86 02 709

ⓓ ⓑ Seite 2 - 5

Montagehandleiding aansluitingsset

CGS-20/160 / TGS-20/160

Opbouw

Art.-nr. 86 02 709

ⓑ Pagina 6 - 9

Instructions de montage du jeu de raccordement

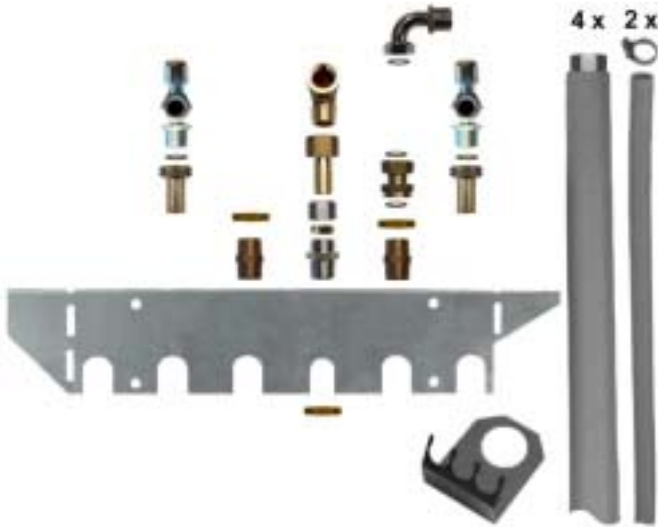
CGS-20/160 / TGS-20/160

Pose encastrée

N° d'art. 86 02 709

ⓑ Page 10 - 13

Inhalt Anschlußset



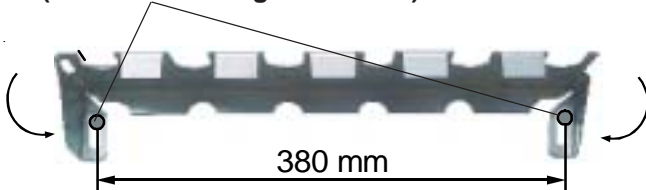
Anschlußset montiert

komplett mit Absperrhähnen und Sicherheitsgruppe

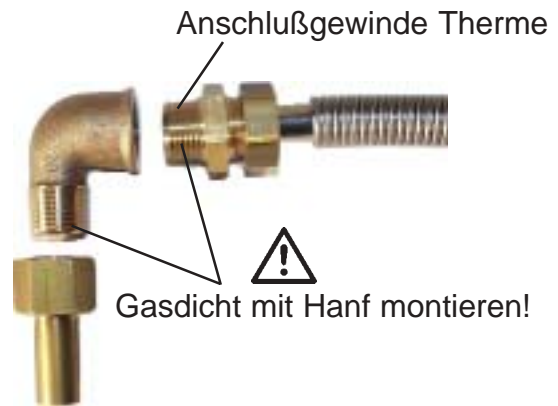


1. Konsole für Überputzmontage vorbereiten

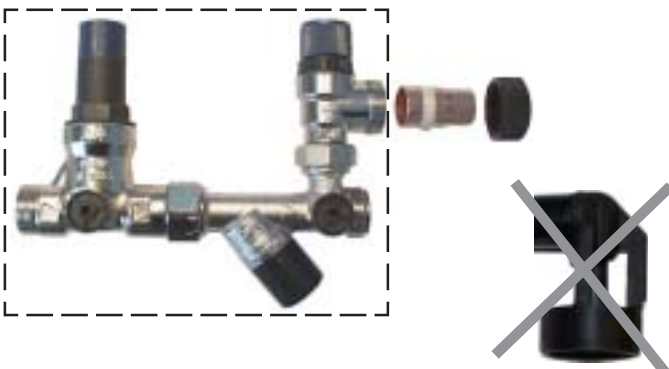
(2x Dübelbohrungen Ø10 mm)



2. Gasanschluß herstellen

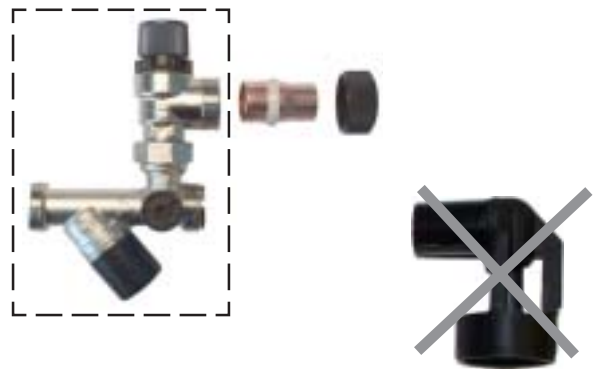


3. Kaltwassersicherheitsventil umrüsten



Art.-Nr. 20 11 110 Sicherheitsgruppe mit Druckminderer

2



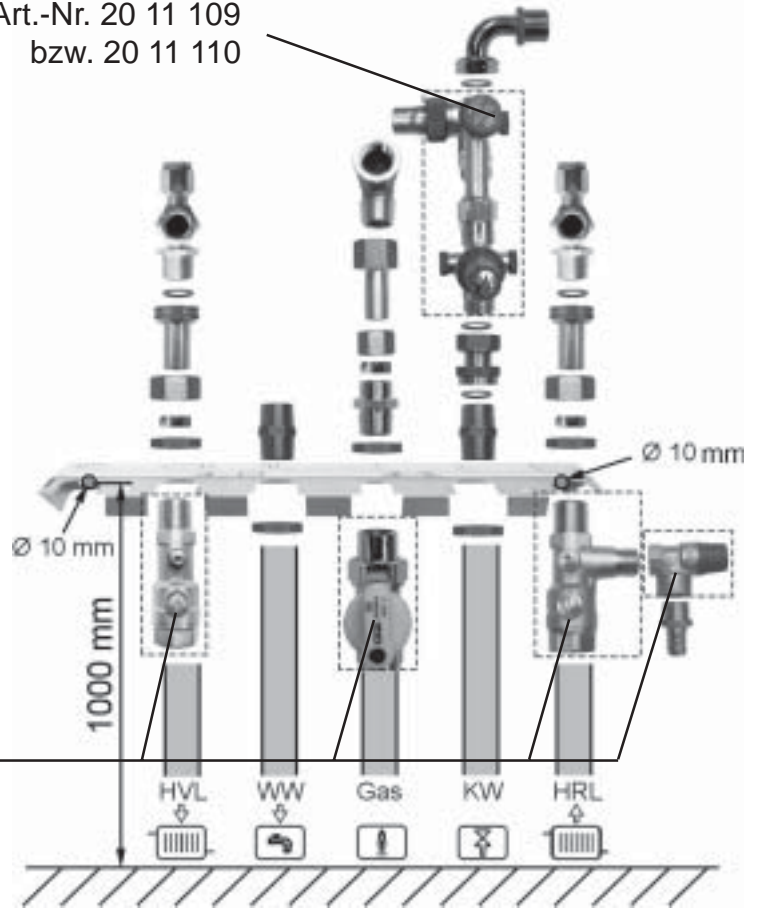
Art.-Nr. 20 11 109 Sicherheitsgruppe ohne Druckminderer

CGS-20/160 Montage Überputz

4. Armaturen montieren a) Verrohrung von unten

Art.-Nr. 20 11 109
bzw. 20 11 110

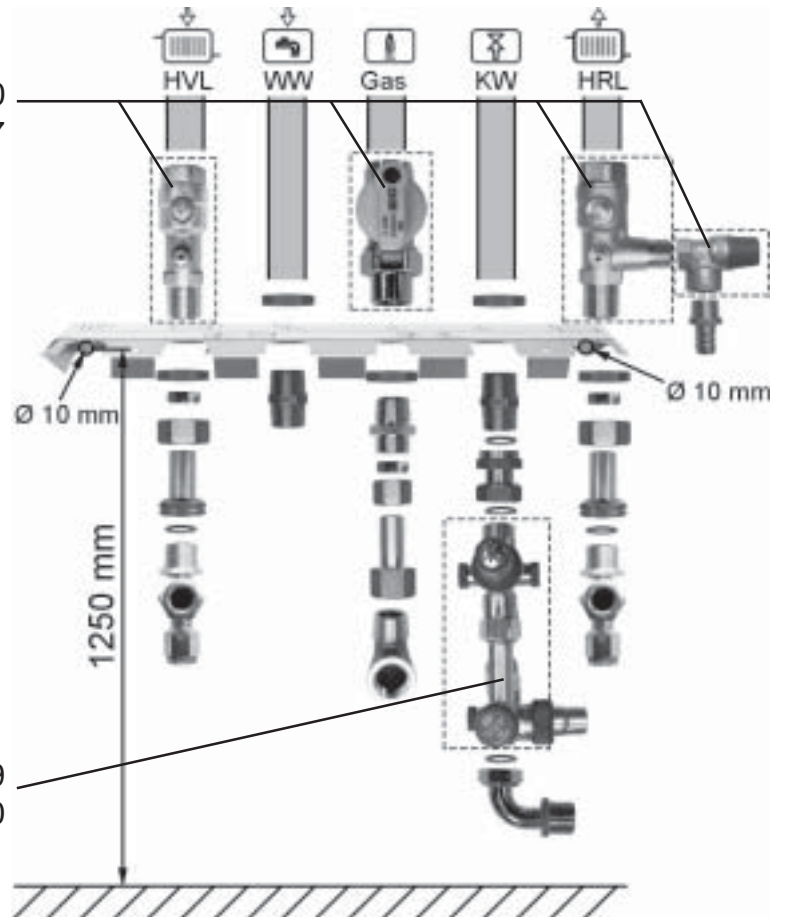
Art.-Nr. 86 00 190
bzw. 86 00 627



b) Verrohrung von oben

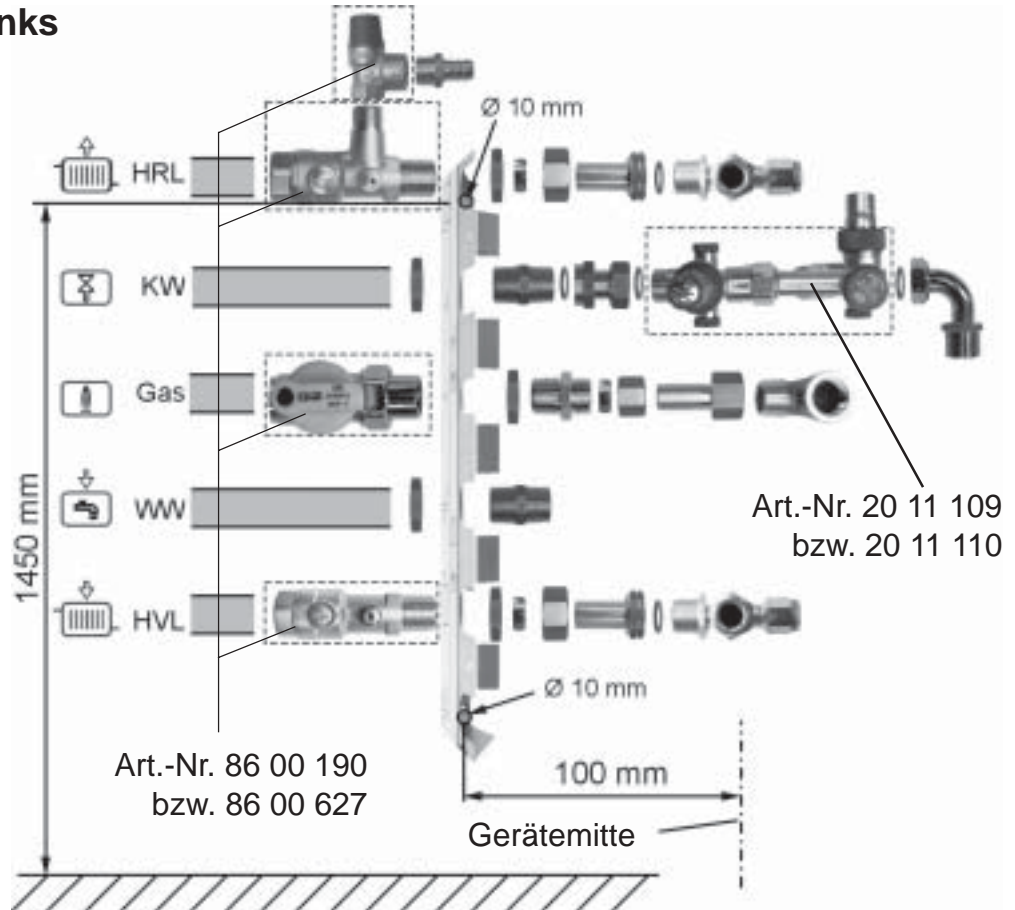
Art.-Nr. 86 00 190
bzw. 86 00 627

Art.-Nr. 20 11 109
bzw. 20 11 110

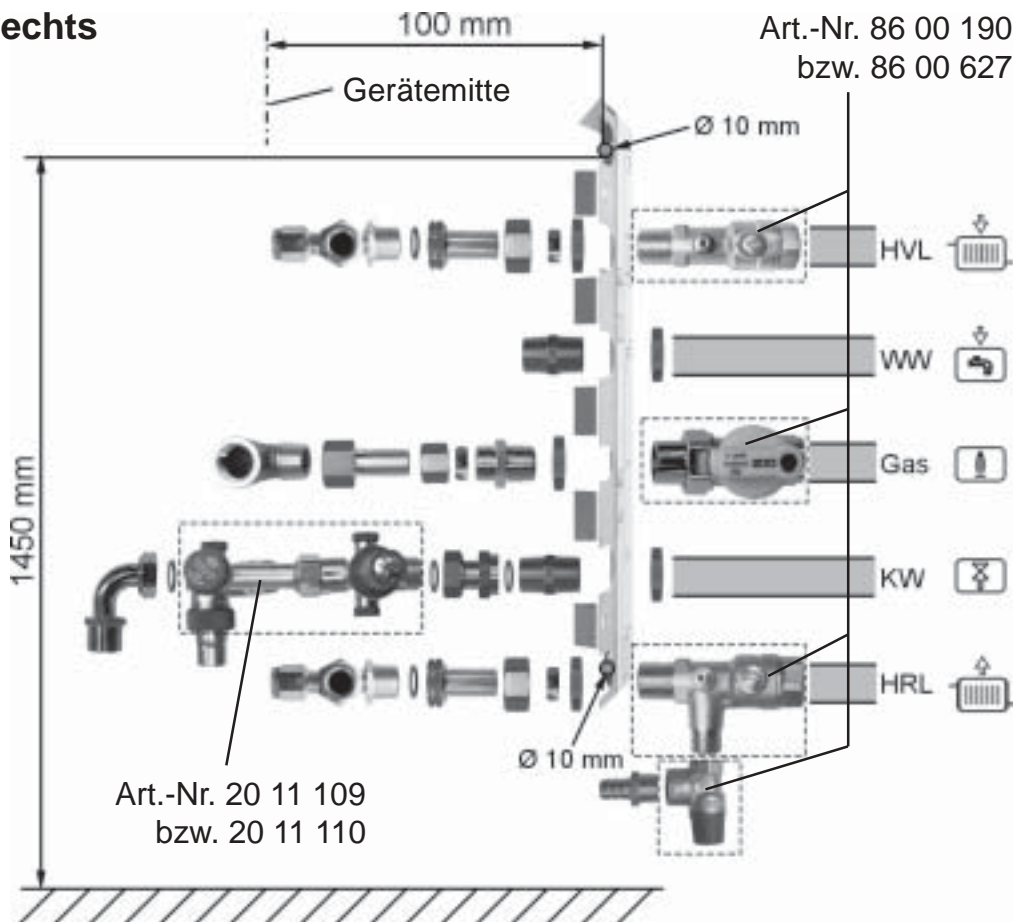


CGS-20/160 Montage Überputz

c) Verrohrung von links



d) Verrohrung von rechts



5. Edelstahlwellenschläuche mit Isolierung ggf. kürzen und mit Flachdichtungen montieren.

Ablauf Sicherheitsventil
Kaltwasseranschluß



6. Ablaufschläuche in Siphon leiten und im Schlauchhalteblech fixieren.

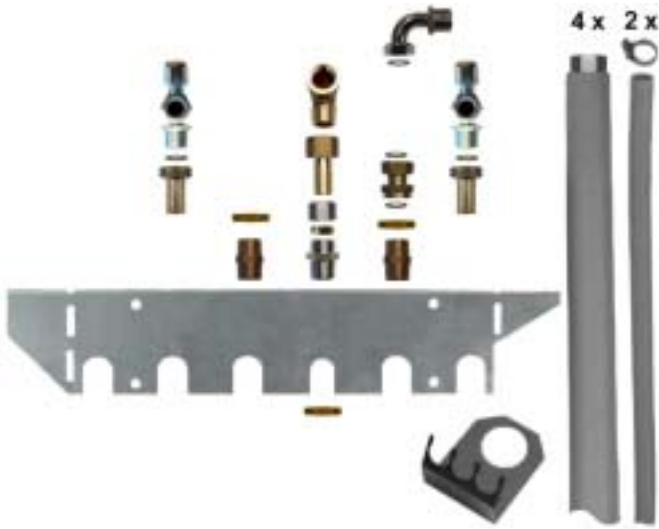


Ablauf-
schläuche für
Kondensat und
Sicherheits-
ventile

Schlauchhalte-
blech

Siphon aus
Art.-Nr.
86 00190 bzw.
86 00 627

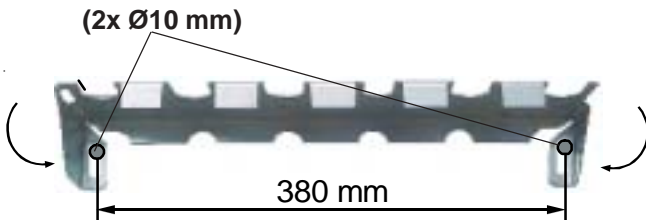
Inhoud aansluitingsset



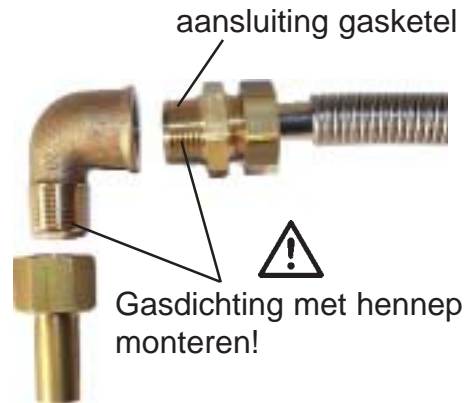
Aansluitingsset gemonteerd met onderhoudskraan en veiligheidsgroep



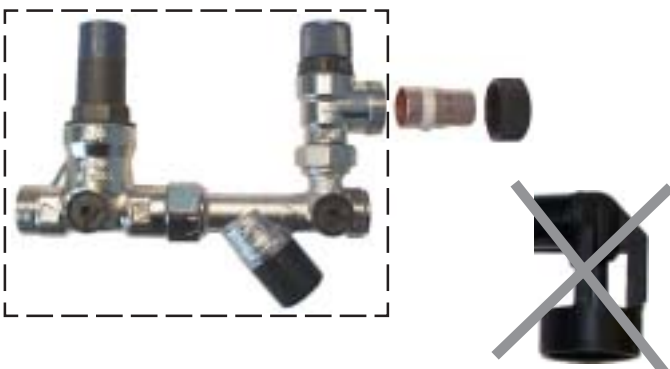
1. Console voor opbouwinstallatie voorbereiden



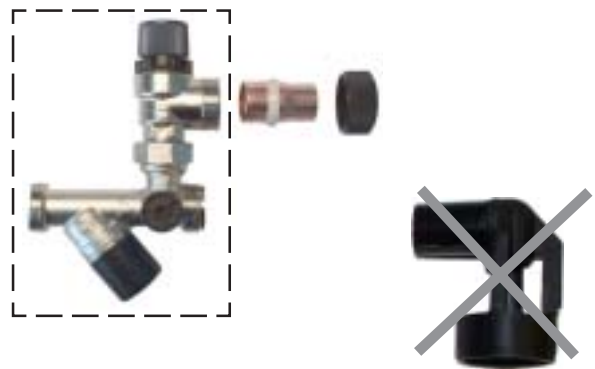
2. Gasaansluiting realiseren



3. Veiligheidsventiel voor koudwater ombouwen



Art.-Nr. 20 11 110 veiligheidsgroep met drukverminderingsventiel

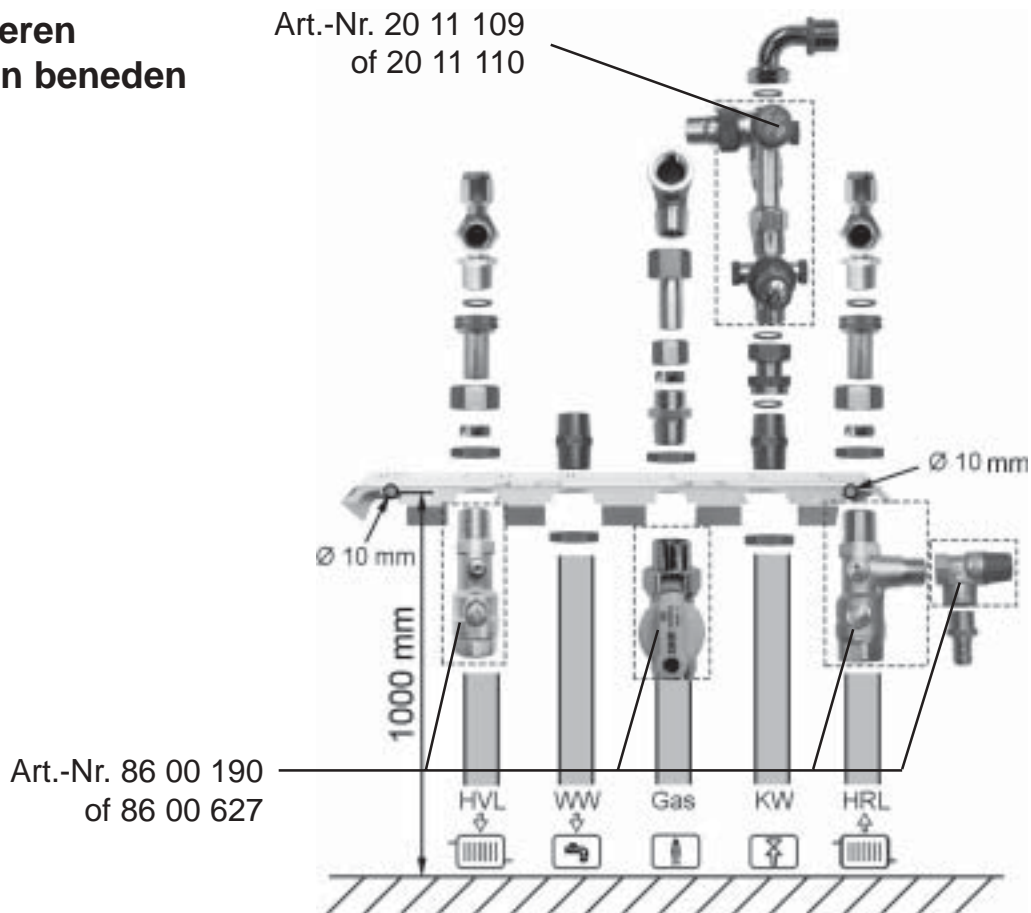


Art.-Nr. 20 11 109 veiligheidsgroep zonder drukverminderingsventiel

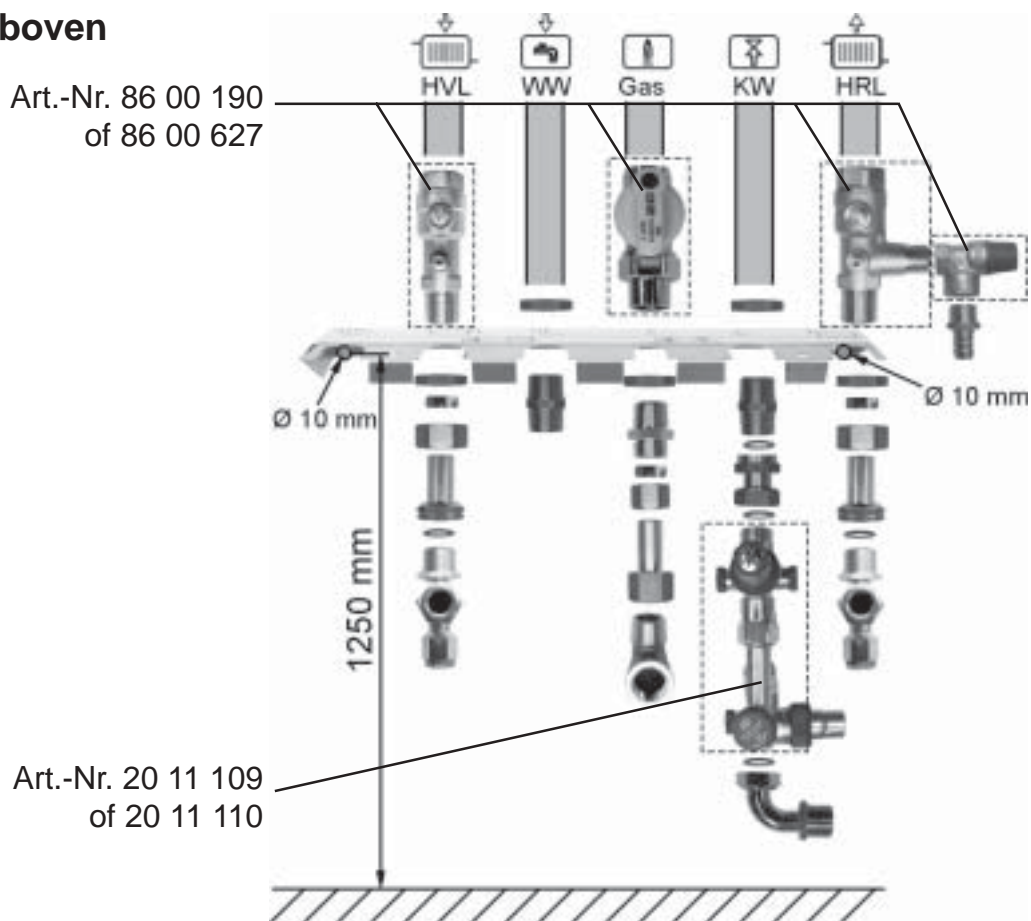
T GS-20/160 Montage Opbouw

4. Armaturen monteren

a) Buisleiding van beneden

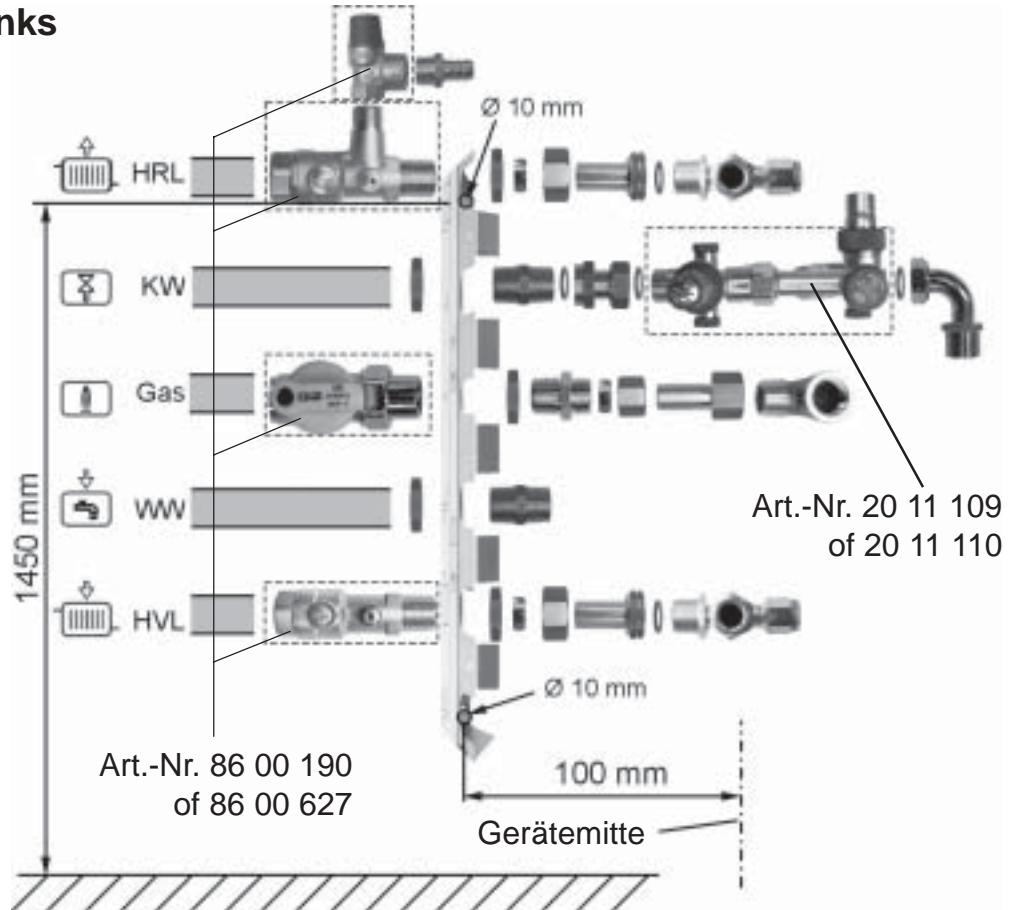


b) Buisleiding van boven

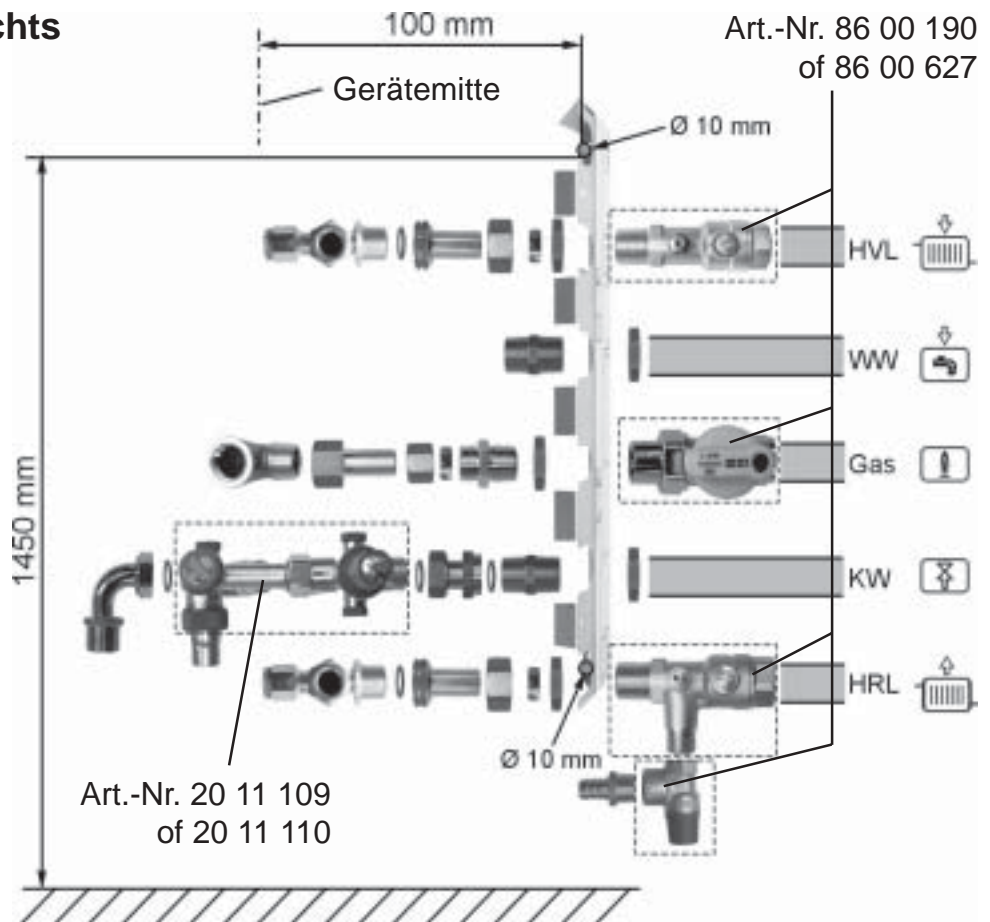


T GS-20/160 Montage Opbouw

c) Buisleiding van links



d) Buisleiding van rechts



T GS-20/160 Montage Opbouw

5. Gegolfde slangen uit roestvrijstaal met isolering eventueel inkorten en met vlakke dichting monteren.

Afvoer veiligheidsventiel
voor koudwateransluiting



6. Afvoerslangen in sifon voeren en vastzetten in de bevestigingsplaat.

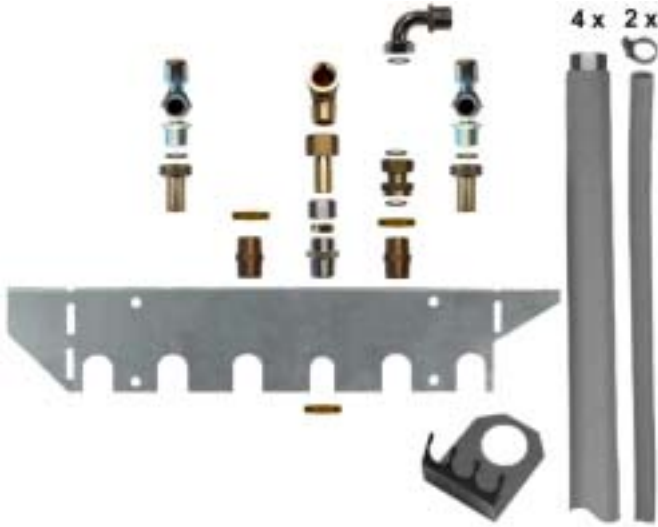


Afvoerslangen voor
condensvocht en
veiligheidsventiel

Bevestigingsplaat

Sifon uit Art.-Nr.
86 00190 of 86 00 627

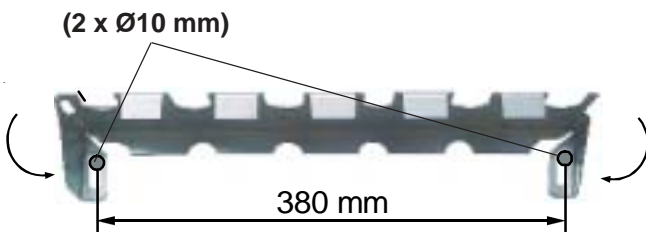
Contenu du set de raccordement



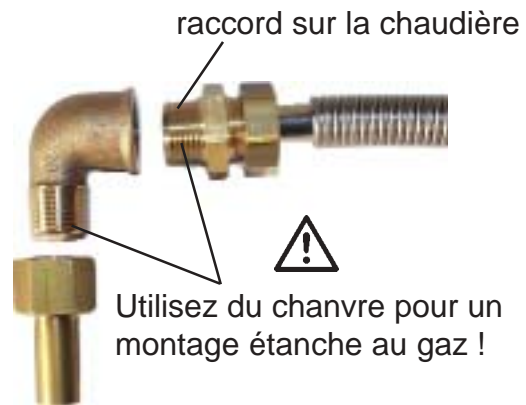
Jeu de raccordement monté avec robinets de maintenance et groupe de sécurité



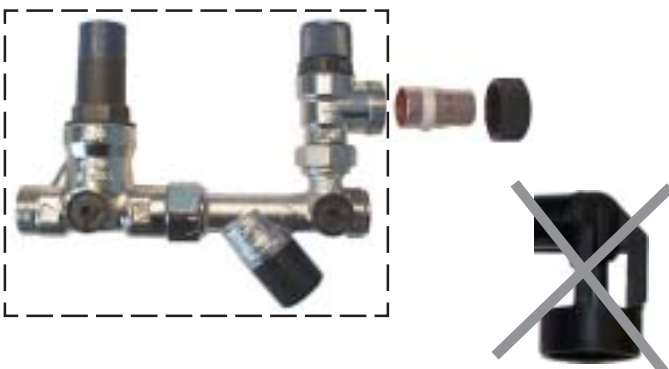
1. Préparez la console pour le montage apparent



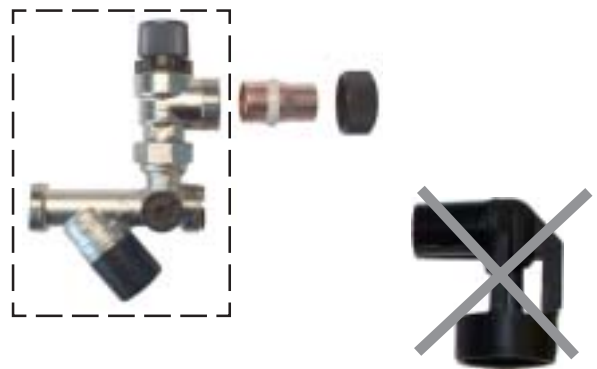
2. Réalisez le raccordement au gaz



3. Adaptez la soupape de sécurité d'eau froide



No d'art. 20 11 110 Groupe de sécurité avec détendeur
10

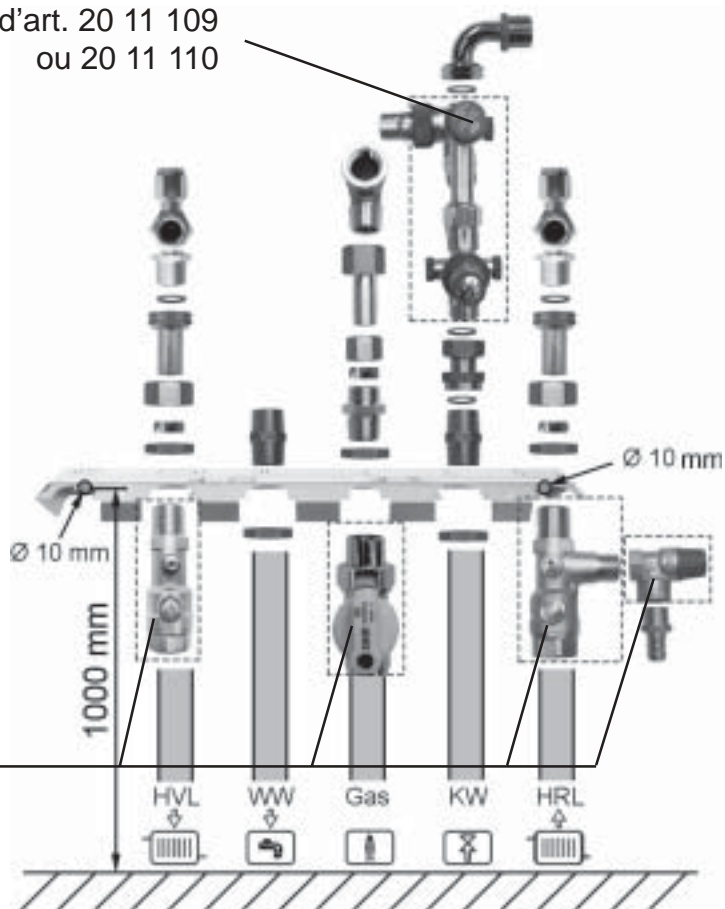


No d'art. 20 11 109 Groupe de sécurité sans détendeur

4. Montez les armatures a) Tuyauterie vers le bas

No d'art. 20 11 109
ou 20 11 110

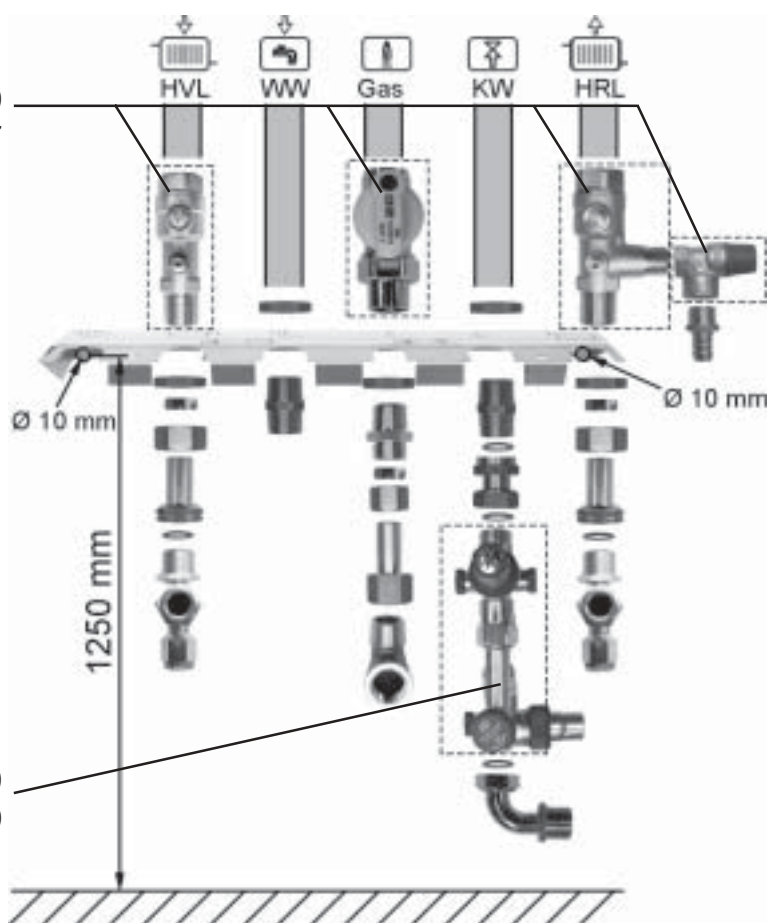
No d'art. 86 00 190
ou 86 00 627



b) Tuyauterie vers le haut

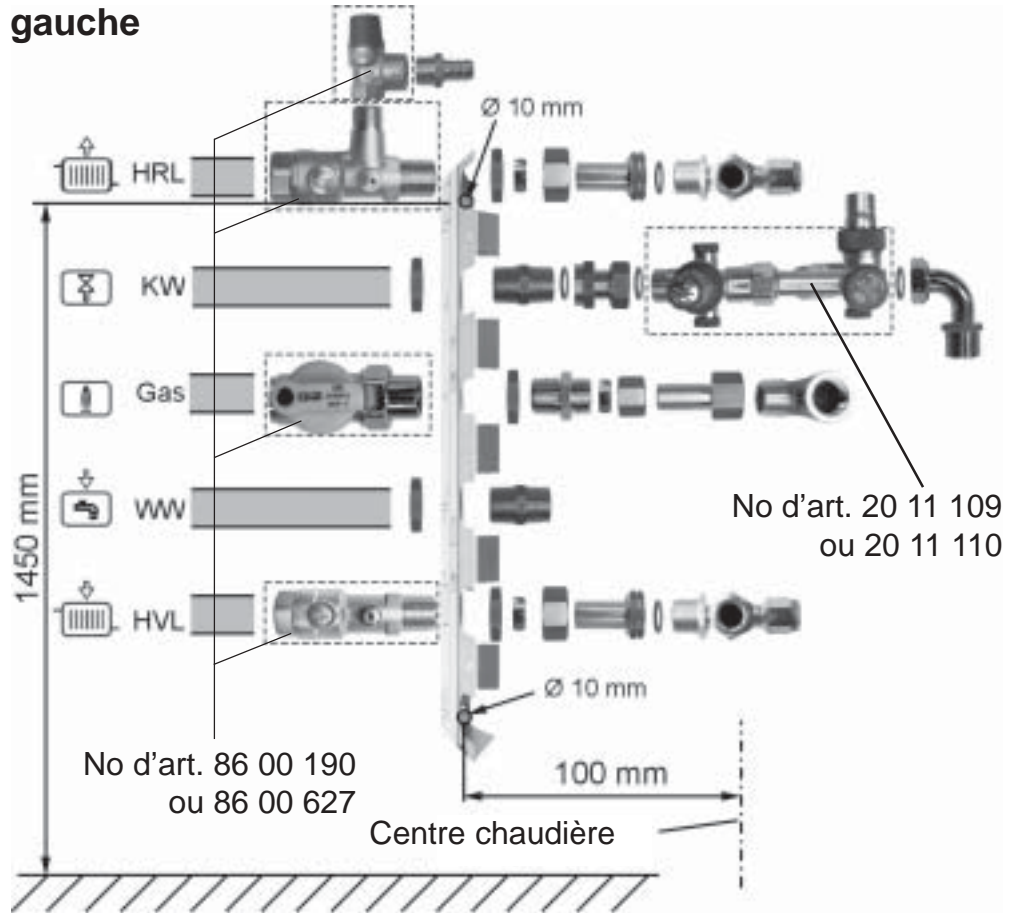
No d'art. 86 00 190
ou 86 00 627

No d'art. 20 11 109
ou 20 11 110

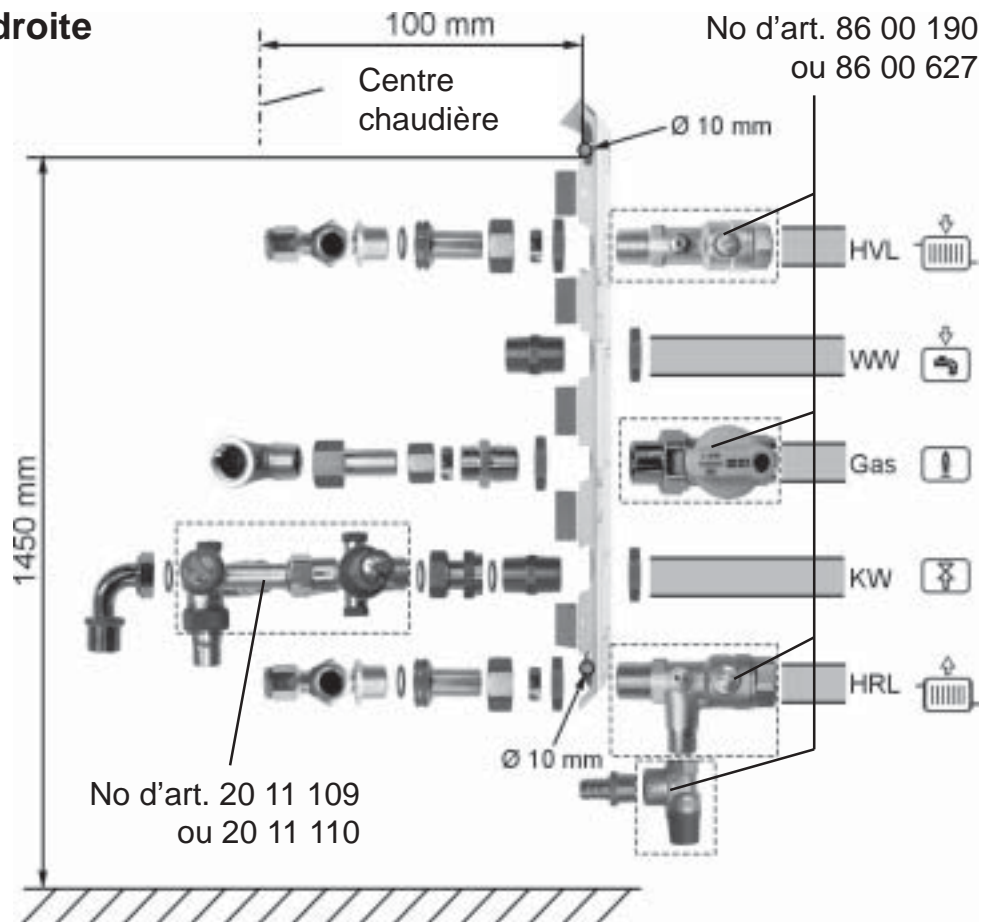


TGS-20/160 Montage pose encastrée

c) Tuyauterie vers la gauche



d) Tuyauterie vers la droite



TGS-20/160 Montage pose encastrée

5. Raccourcissez si nécessaire les tuyaux ondulés flexibles en acier inoxydable, mettez l'isolation en place, puis procédez au montage avec des joints plats.

Tuyaux d'écoulement pour soupape de sécurité d'eau froide



6. Introduisez les tuyaux d'écoulement dans le siphon et fixez-les dans la tôle-support.



Tuyaux d'écoulement pour les condensats et soupapes de sécurité

Tôle-support

Siphon
No d'art.
86 00190 ou
86 00 627

