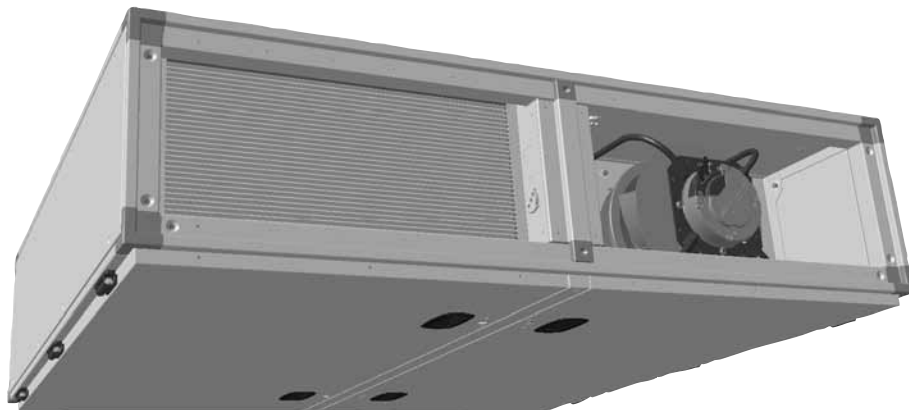




Schaltplan

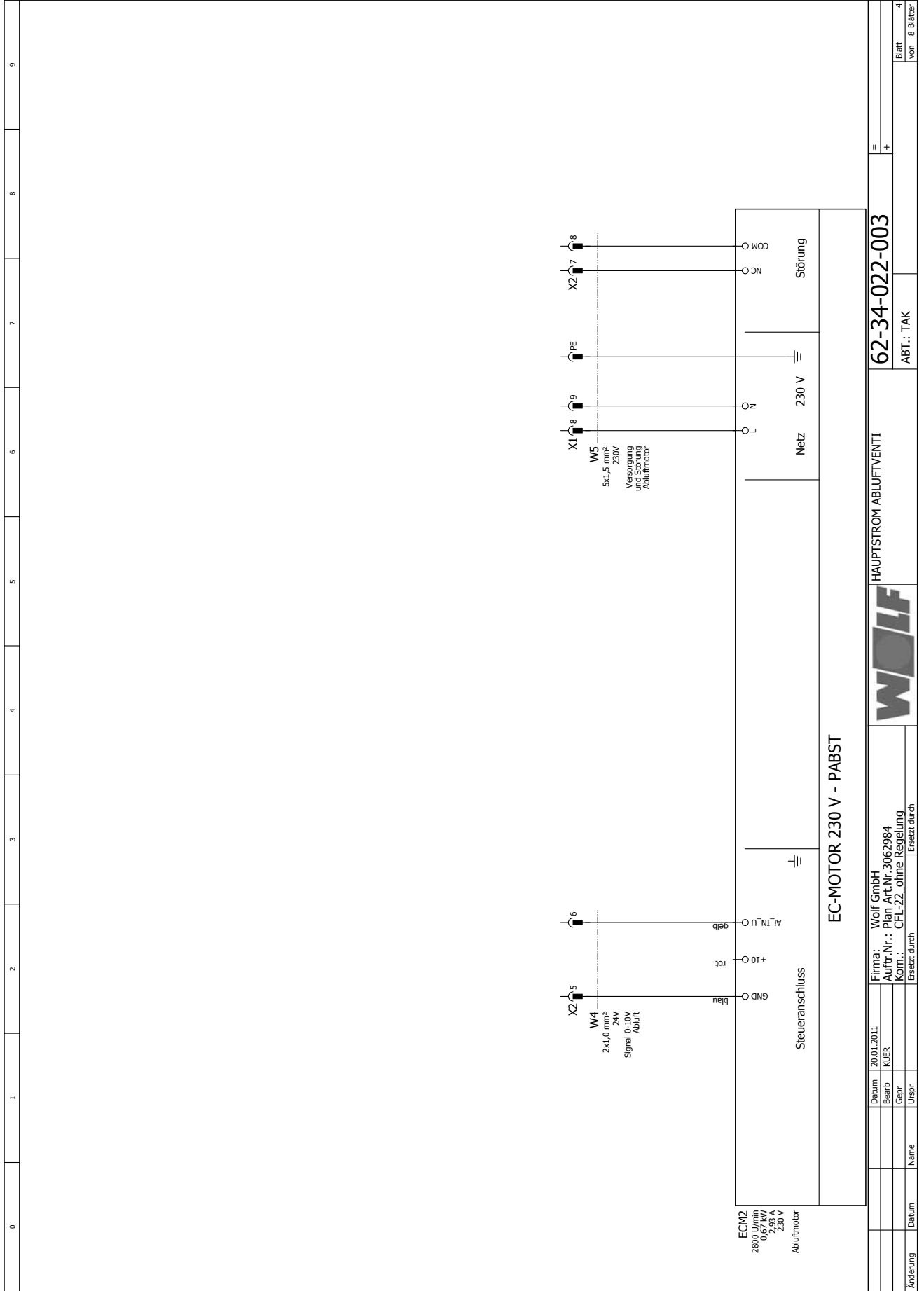
Comfort-Flach-Lüftungsgerät

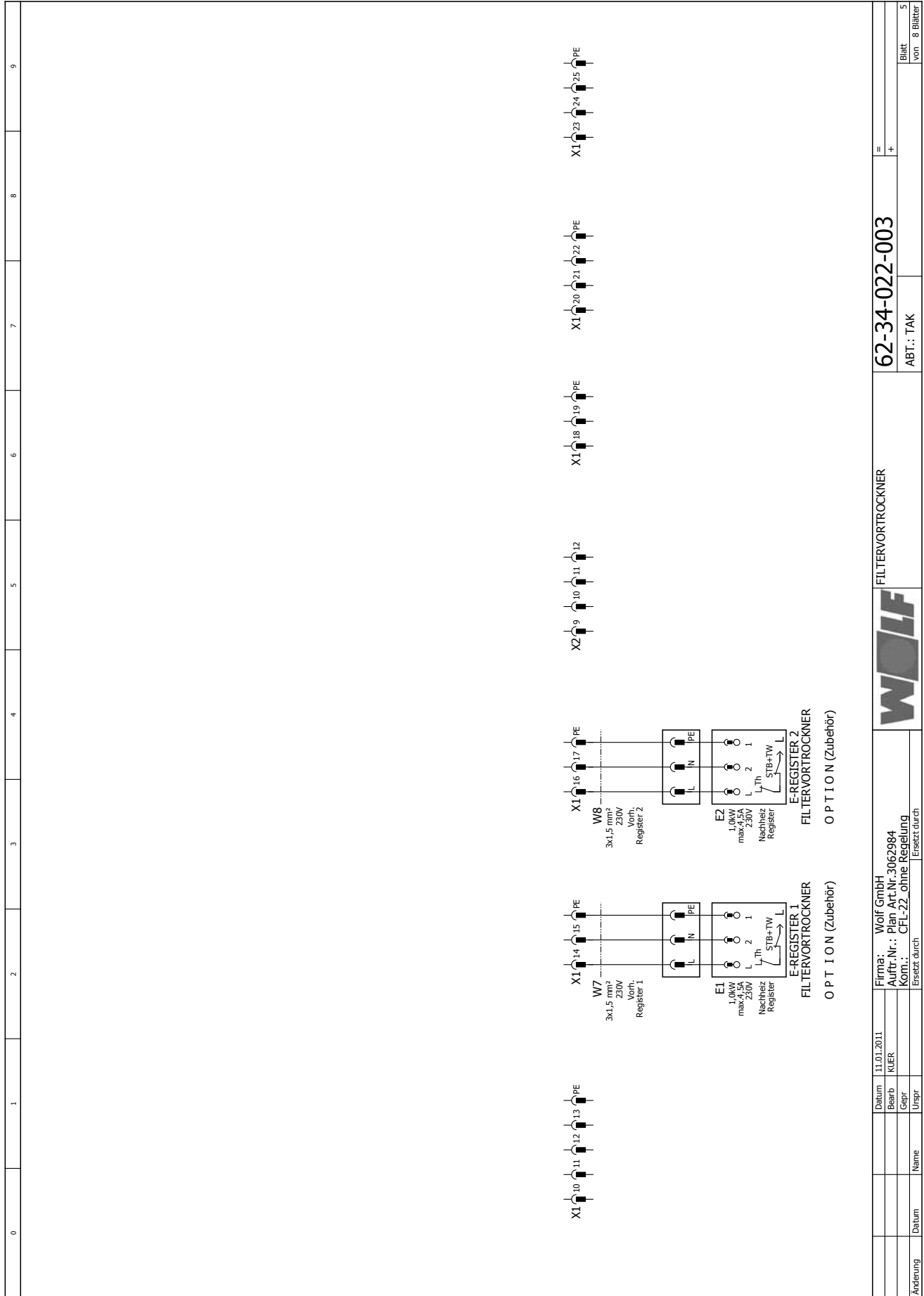
CFL-22 ohne Regelung



0	1	2	3	4	5	6	7	8	9
F26_001_Wolf									
					WOLF GmbH Industriestraße 1 D-84048 Mainburg Tel. +49 (0)8751 74-0				
					Elektrotechnische Dokumentation				
Firma / Kunde Wolf GmbH Auftragsnummer Plan Art.Nr.3062984 Zeichnungsnummer 62-34-022-003 Kommission CFL-22_ohne Regelung					Erstellt am 30.11.2010 Bearbeitet am 20.01.2011 von (Kürzel) KUER Anzahl der Seiten 8				
Änderung	Datum	Name	Datum	Bearb KUER	11.01.2011	Gepr Uspr	Firma: Wolf GmbH Auftr. Nr.: Plan Art.Nr.3062984 Kontl.: CFL-22_ohne Regelung Ersetzt durch	Ersetzt durch	Titel- / Deckblatt
								62-34-022-003	= + Blatt von 8 Blätter

0	1	2	3	4	5	6	7	8	9																					
<p>Verdrahtungsfarben:</p> <p>Hauptstromkreis : schwarz N-Leiter : hellblau Schutzleiter : gelb/grün Steuerkreis für Wechselstrom : rot/rotweiss Steuerkreis für Gleichstrom : dunkelblau/dunkelblau/weiss Potentialfreier Kontakt (Fremdspannung) : orange</p> <p style="text-align: center;">ACHTUNG !</p> <p>Vor Inbetriebnahme des Schaltschranks ist folgendes zu beachten:</p> <ol style="list-style-type: none"> 1. Alle Anschlüsse sind gemäß der örtlichen EVU-Bestimmungen zu erstellen 2. Alle Verbindungs- und Kontaktschrauben sowie die nicht belegten Kontakte müssen auf festen Sitz geprüft werden. (Lockerung durch Transport möglich) 3. Thermische Motorschutz-Relais sind auf die Nennströme der Motore einzustellen. 4. Netzspannung mit Anschlussspannung des Schaltschranks vergleichen. 5. Leitungslänge für Fühler/Stellmotore, 24V-Steuerleitungen max. 50m. Nicht gemeinsam mit 230/400V-Leitungen verlegen oder abgeschirmte Kabel verwenden 6. Um den Frostschutz der Anlage zu gewährleisten, darf der Hauptschalter Q1 nicht abgeschaltet werden. 																														
<table border="1" style="width: 100%; border-collapse: collapse;"> <tr> <td style="width: 15%;"></td> <td style="width: 15%; text-align: center;">Datum</td> <td style="width: 15%; text-align: center;">11.01.2011</td> <td style="width: 15%; text-align: center;">Firma: Wolf GmbH</td> <td style="width: 15%; text-align: center;">INBETRIEBNAHMEHINWEISE</td> <td style="width: 15%; text-align: center;">62-34-022-003</td> <td style="width: 15%; text-align: center;">=</td> </tr> <tr> <td style="text-align: center;">Änderung</td> <td style="text-align: center;">Datum</td> <td style="text-align: center;">Name</td> <td style="text-align: center;">Auftr. Nr.: 3062984 Kom.: CFL-22 ohne Regelung</td> <td style="text-align: center;">ABT.: TAK</td> <td style="text-align: center;">+</td> <td style="text-align: center;">2</td> </tr> <tr> <td></td> <td style="text-align: center;">Gepr.</td> <td style="text-align: center;">Urspr.</td> <td style="text-align: center;">Ersetzt durch</td> <td></td> <td></td> <td style="text-align: center;">Blatt von 8 Blätter</td> </tr> </table>											Datum	11.01.2011	Firma: Wolf GmbH	INBETRIEBNAHMEHINWEISE	62-34-022-003	=	Änderung	Datum	Name	Auftr. Nr.: 3062984 Kom.: CFL-22 ohne Regelung	ABT.: TAK	+	2		Gepr.	Urspr.	Ersetzt durch			Blatt von 8 Blätter
	Datum	11.01.2011	Firma: Wolf GmbH	INBETRIEBNAHMEHINWEISE	62-34-022-003	=																								
Änderung	Datum	Name	Auftr. Nr.: 3062984 Kom.: CFL-22 ohne Regelung	ABT.: TAK	+	2																								
	Gepr.	Urspr.	Ersetzt durch			Blatt von 8 Blätter																								





Datum	11.01.2011	Firma:	WOLF GmbH						
Bearb	KUEER	Auftr. Nr.:	Plan Art. Nr. 3062984						
Gesp.	Unspr	Kontl.:	CFL-22 ohne Regelung						
Änderung	Datum	Name	Ersatz durch						
=	+	ABT.:	TAK						
Blatt	62-34-022-003							von	8 Blätter

0	1	2	3	4	5	6	7	8	9
Firma: Wolf GmbH Auftr. Nr.: 3062984 Koml.: CFL-22 ohne Regelung Ersetzt durch: Ersetzt durch									
Datum: 11.01.2011 Bearb: KUER Gepr:									
Urspr:									
Name:									
Datum:									
Änderung:									
LEERKLEMMEN									
62-34-022-003									
= +									
ABT.: TAK									
Blatt: 6 von 8 Blättern									

