

Montagesets**CFL 10** (Bed.Seite Zuluft rechts Mat.Nr. 6217898 / Bed.Seite Zuluft links Mat.Nr. 6218661):

Nr.	Anzahl	Bauteil	Bemerkung	Material-Nr.
1	1	Erhitzer PWW CFL 10-WRG-PWW re	max. 15kW	6217798
		Erhitzer PWW CFL 10-WRG-PWW li		6218735
2	4	Abdichtprofil Gerätetrennung	472,3mm lang	1730710
3	4	Abdichtprofil Gerätetrennung	311mm lang	1730873
4	8	Geräteverbinder		3490320
5	8	Senkkopf-Blechschaube	4,8 x 25	3490246
6	16	Senkkopf-Blindniet	4,8 x 14	3490100
7	2	Aufhängewinkel		6218270
8	8	Bohrschraube	6,3 x 25	3480038
9	4	Sechskantschraube	M8 x 50	3410028
10	4	Sechskantmutter	M8	3420002
11	1	Dichtschaumstoff	12 x 6	3738194
12	1	Montageanleitung		3063012

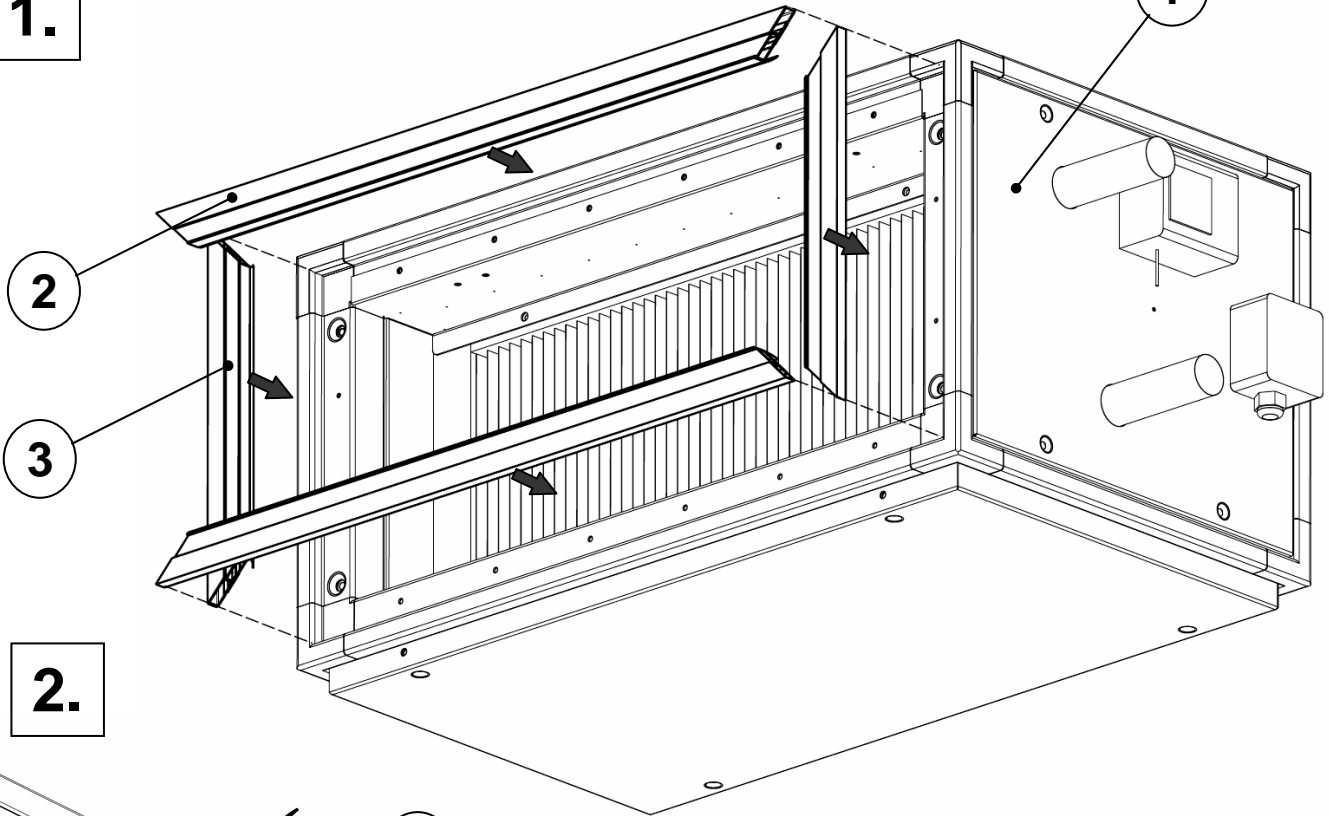
CFL 15 (Bed.Seite Zuluft rechts Mat.Nr. 6217899 / Bed.Seite Zuluft links Mat.Nr. 6218662):

Nr.	Anzahl	Bauteil	Bemerkung	Material-Nr.
1	1	Erhitzer PWW CFL 15-WRG-PWW re	max. 23kW	6217799
		Erhitzer PWW CFL 15-WRG-PWW li		6218736
2	4	Abdichtprofil Gerätetrennung	675,7mm lang	1730712
3	4	Abdichtprofil Gerätetrennung	311mm lang	1730873
4	8	Geräteverbinder		3490320
5	8	Senkkopf-Blechschaube	4,8 x 25	3490246
6	16	Senkkopf-Blindniet	4,8 x 14	3490100
7	2	Aufhängewinkel		6218270
8	8	Bohrschraube	6,3 x 25	3480038
9	4	Sechskantschraube	M8 x 50	3410028
10	4	Sechskantmutter	M8	3420002
11	1	Dichtschaumstoff	12 x 6	3738194
12	1	Montageanleitung		3063012

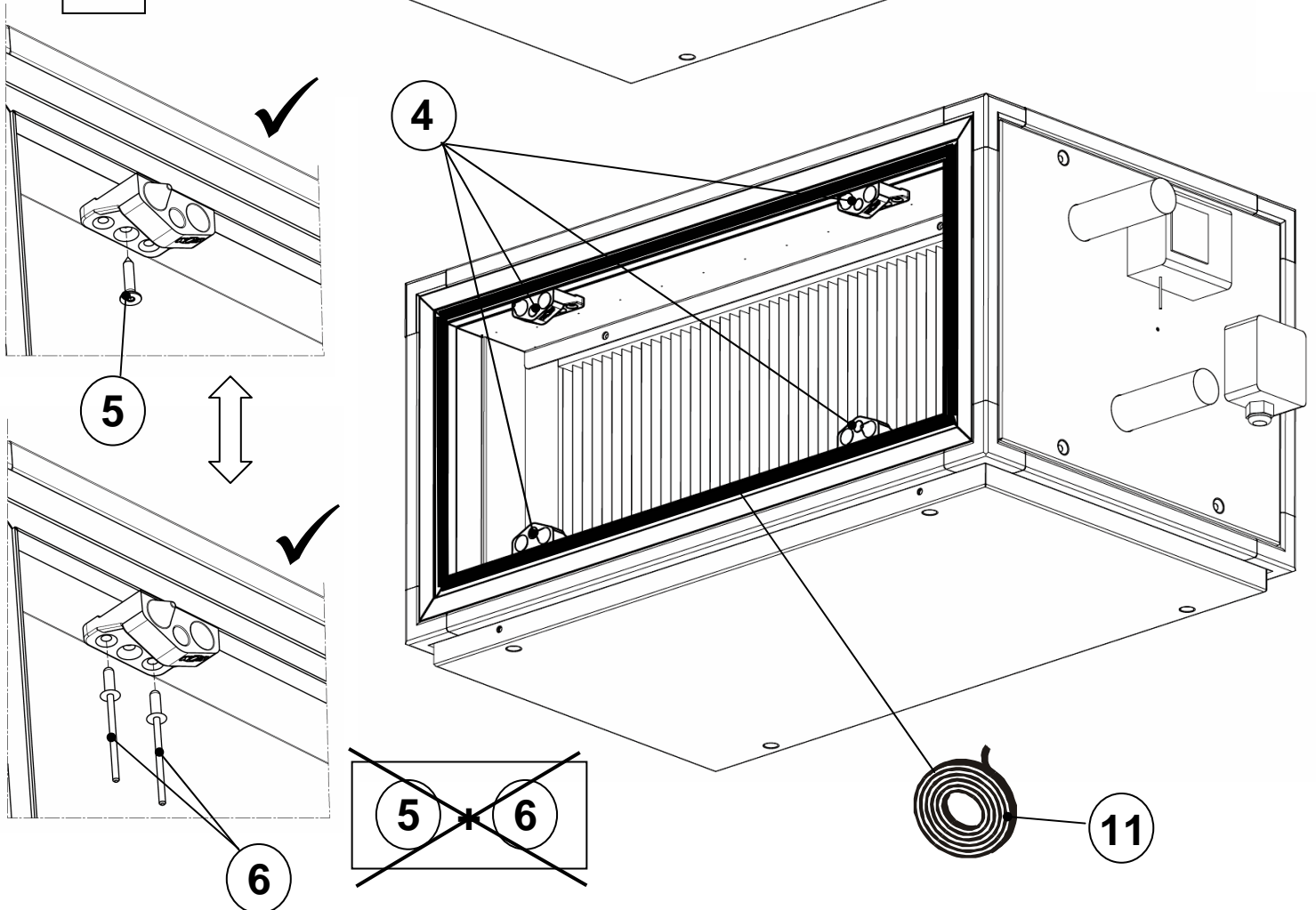
CFL 22 (Bed.Seite Zuluft rechts Mat.Nr. 6217900 / Bed.Seite Zuluft links Mat.Nr. 6218663):

Nr.	Anzahl	Bauteil	Bemerkung	Material-Nr.
1	1	Erhitzer PWW CFL 22-WRG-PWW re	max. 33kW	6217800
		Erhitzer PWW CFL 22-WRG-PWW li		6218737
2	4	Abdichtprofil Gerätetrennung	879mm lang	1730714
3	4	Abdichtprofil Gerätetrennung	355mm lang	1730874
4	8	Geräteverbinder		3490320
5	8	Senkkopf-Blechschaube	4,8 x 25	3490246
6	16	Senkkopf-Blindniet	4,8 x 14	3490100
7	2	Aufhängewinkel		6218270
8	8	Bohrschraube	6,3 x 25	3480038
9	4	Sechskantschraube	M8 x 50	3410028
10	4	Sechskantmutter	M8	3420002
11	1	Dichtschaumstoff	12 x 6	3738194
12	1	Montageanleitung		3063012

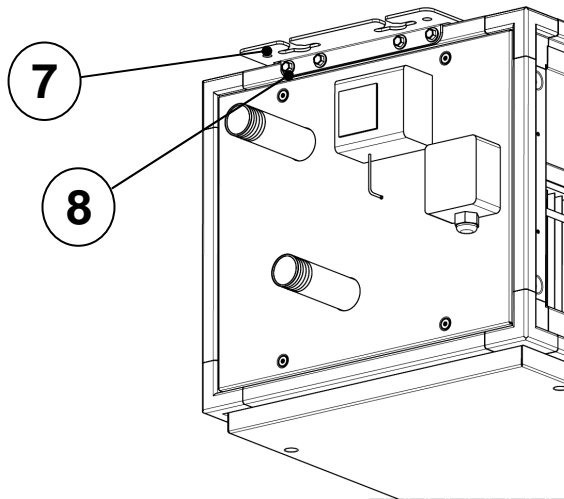
1.



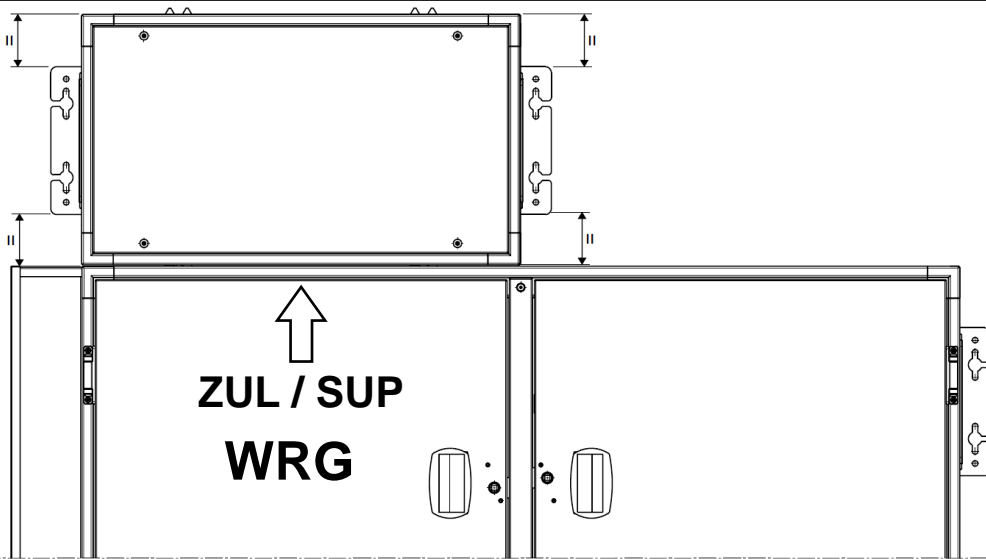
2.



3.



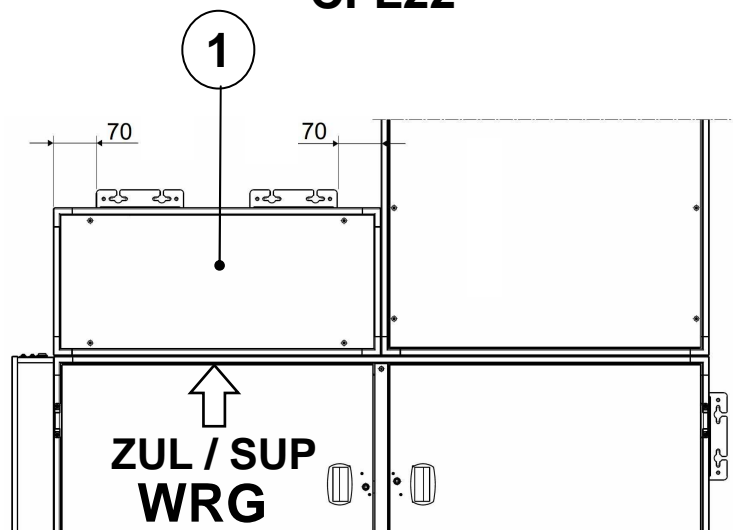
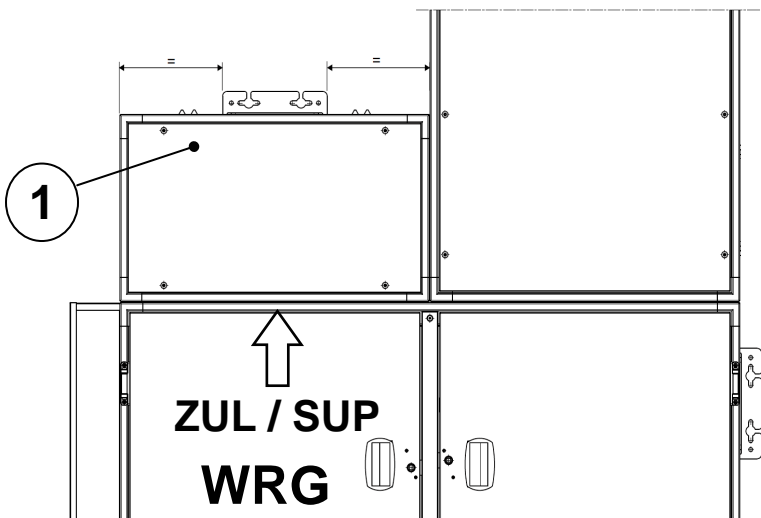
3a



3b

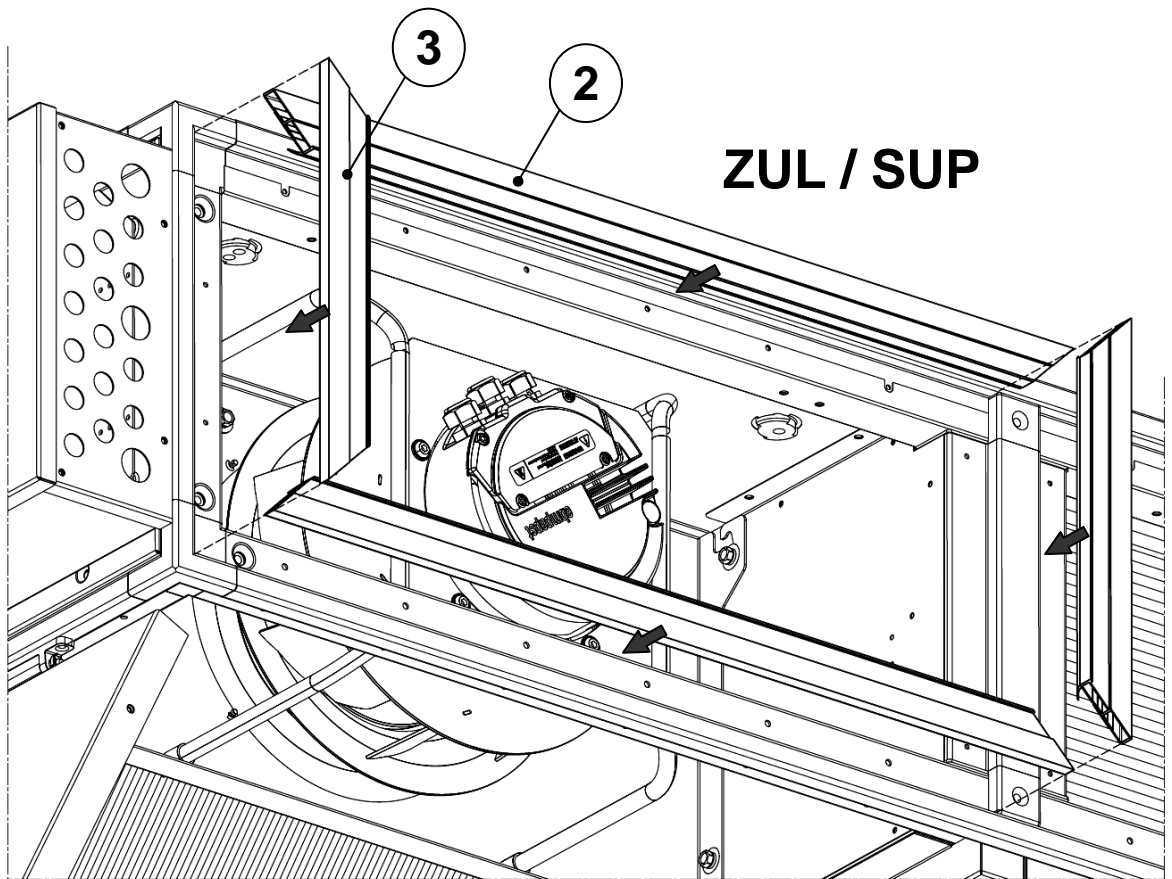
CFL10 / CFL15

CFL22

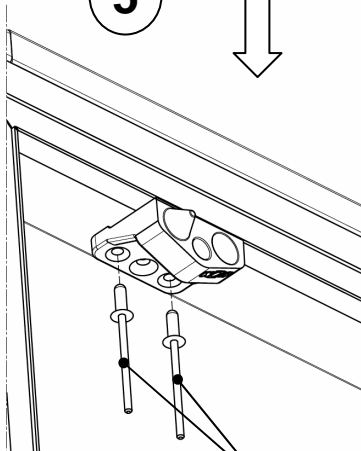
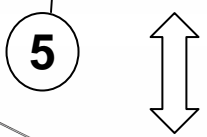
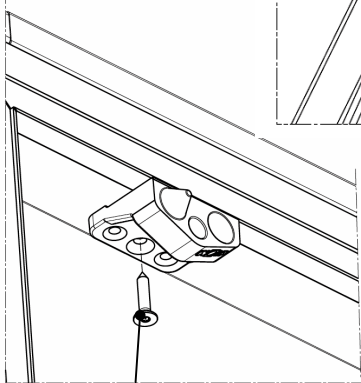


CFL-WRG

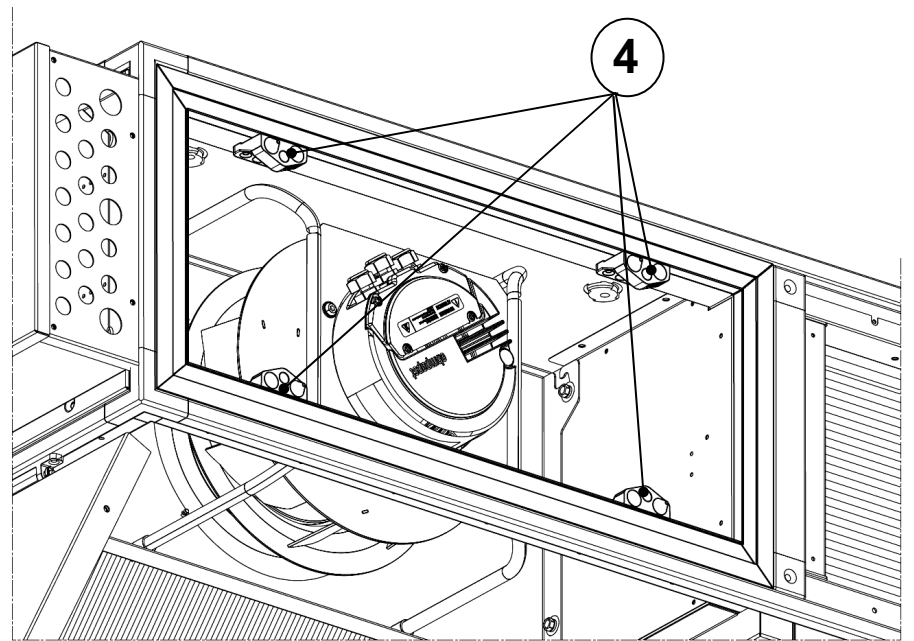
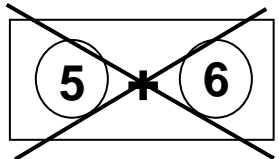
4.

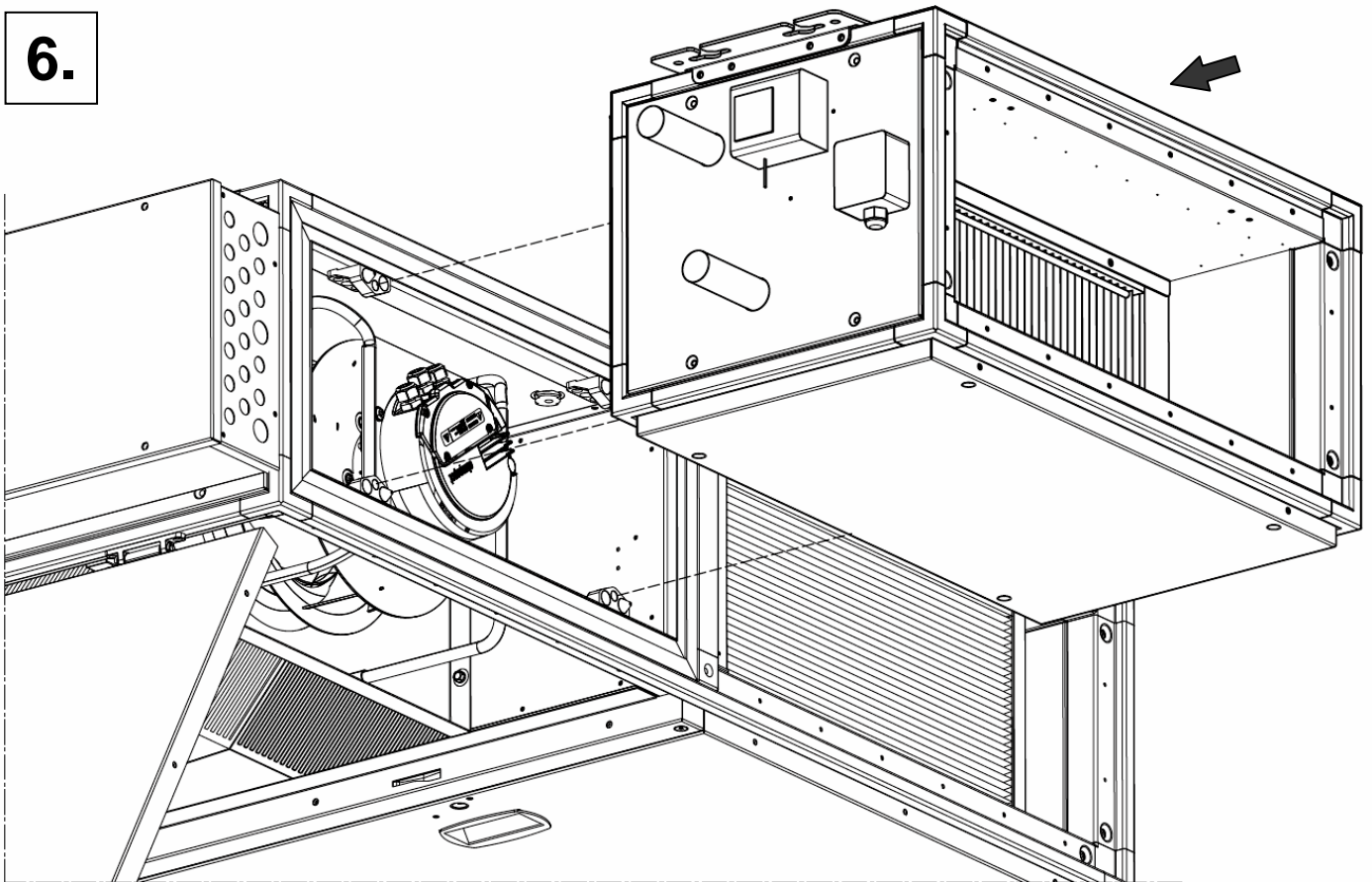
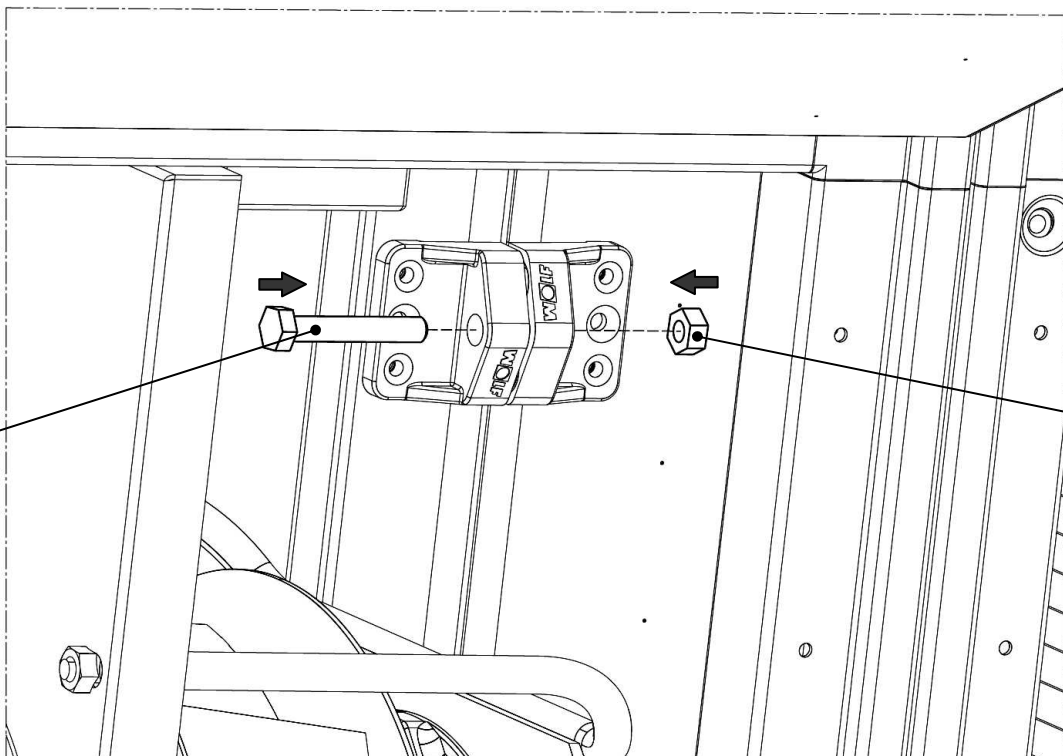


5.



6



6.**9****10**



